

# First Steps Quick Guide

ECOSYS MA4000fx  
ECOSYS MA3500fx

ECOSYS MA4000x  
ECOSYS MA3500x

2024.11  
3VC1C5601201



- Printer Driver & Utility Install
  - Manual Download
- Refer to the following URL.  
<https://kyocera.info/>

Please scan the code on the right.  

Or please check the following URL.  
<https://kyocera.inst-guide.com/tellf/>

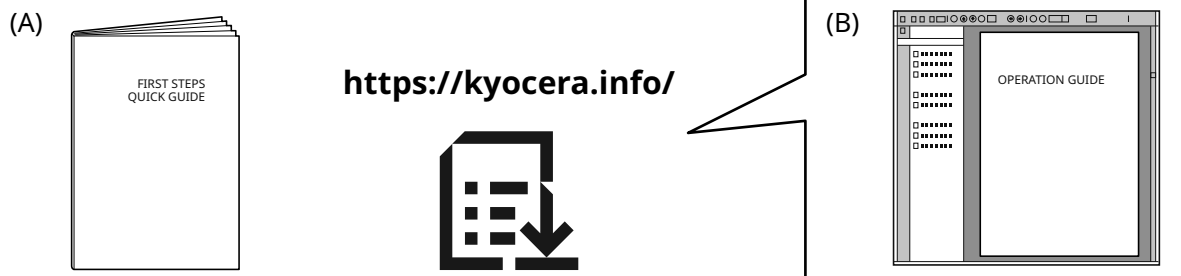
Login User Name: [ ] [OK]

Login Password: [ ]

[ Login ]

- CA** Si es mostra aquesta pantalla durant les operacions, introduïu el nom d'usuari i la contrasenya d'inici de sessió següents.  
[Nom inici sessió]  
Administrador de la màquina (Dispositiu): **A**  
Administrador (Admin): Admin  
[Contrasenya]  
Per motius de seguretat, les contrasenyes personals que figuren al full proporcionat amb aquest producte s'estableixen en el moment de l'enviament. Us recomanem que consulteu la Guia de funcionament per canviar la contrasenya per la que desitgeu.
- CS** Pokud se během používání zobrazí tato obrazovka, zadejte následující přihlašovací jméno a heslo.  
[Přihl. uživ. Jméno]  
Správce přístroje (zařízení): **A**  
Správce (administrátor): Admin  
[Heslo]  
Z bezpečnostních důvodů jsou jednotlivá hesla uvedena na listu dodaném s tímto produktem nastavována v okamžiku expedice. Informace o změně hesla na požadované heslo naleznete v provozní příručce.
- DA** Hvis denne skærm vises under drift, skal du indtaste følgende login-brugernavn og adgangskode.  
[Br.navn til logon]  
Maskinadministrator (enhed): **A**  
Administrator (Admin): Admin  
[Adgangskode]  
Af sikkerhedshensyn er de individuelle adgangskoder, der er angivet på arket, der følger med dette produkt, indstillet på leveringstidspunktet.  
Vi anbefaler, at du læser betjeningsvejledningen for at ændre adgangskoden til den ønskede.
- DE** Wenn während des Betriebs dieser Bildschirm angezeigt wird, geben Sie folgenden Benutzernamen und folgenden Kennwort für die Anmeldung ein.  
[Login-Nutzername]  
Maschinenadministrator (Gerät): **A**  
Administrator (Admin): Admin  
[Passwort]  
Aus Sicherheitsgründen werden die einzelnen Kennworte, die auf dem Blatt aufgeführt sind und mit diesem Produkt mitgeliefert werden, beim werksseitigen Versand eingestellt.  
Wir empfehlen Ihnen, für die Änderung des Kennworts die Bedienungsanleitung zu beachten.
- EN** If this screen is displayed during operations, enter following login user name and password.  
[Login User Name]  
Machine Administrator (Device): **A**  
ECOSYS MA4000fx/ECOSYS MA4000x - 4000  
ECOSYS MA3500fx/ECOSYS MA3500x - 3500  
Administrator (Admin): Admin  
[Password]  
For security purposes, the individual passwords listed on the sheet provided with this product are set at the time of shipment.  
We recommend that you refer to the Operation Guide to change the password to the desired one.
- ES** Si aparece esta pantalla durante las operaciones, introduzca el siguiente nombre de usuario y contraseña para iniciar sesión.  
[Nom. usu. in. ses.]  
Administrador de la máquina (Dispositivo): **A**  
Administrador (Admin): Admin  
[Contraseña]  
Por motivos de seguridad, las contraseñas personales que se facilitan en la hoja que acompaña este producto se establecen en el momento del envío.  
Le recomendamos que consulte la Guía de funcionamiento para cambiar la contraseña por otra que usted desee.
- FI** Jos tämä näyttö tulee näkyviin toimintojen aikana, syötä seuraava kirjautumisnimi ja salasana.  
[Käyttäjänimi]  
Koneen järjestelmänvalvoja (Device): **A**  
Järjestelmänvalvoja (Admin): Admin  
[Salasana]  
Turvallisuussyistä tämän tuotteen mukana annetussa arkissa luetellut yksittäiset salasanat asetetaan lähetysthetkellä.  
Suosittelemme, että katsot Käyttöohjeen opastuksen ja vaihdat salasanan haluamaksesi.
- FR** Si cet écran s'affiche pendant des opérations, saisissez le nom d'utilisateur et le mot de passe suivants.  
[Nom connex. ut.]  
Administrateur machine (Appareil) : **A**  
Administrateur (Admin) : Admin  
[Mot de passe]  
Pour des raisons de sécurité, les mots de passe individuels listés sur la fiche fournie avec ce produit sont définis au moment de l'expédition.  
Nous vous recommandons de vous référer au Guide d'opération pour remplacer le mot de passe par celui de votre choix.
- HU** Ha ez a képernyő jelenik meg a műveletek során, adja meg az alábbi felhasználónevet és jelszót.  
[Bejel. felh.-név]  
Berendezés rendszergazda (Készülék): **A**  
Rendszergazda (Admin): Admin  
[Jelszó]  
Biztonsági okokból a termékhez adott úrlapon vannak felsorolva azok az egyedi jelszavak, melyeket a szállításkor állítottunk be.  
Azt javasoljuk, hogy a Kezelési útmutató alapján módosítsa a jelszót az Ön által választott lehetőségre.
- IT** Se questa schermata viene visualizzata durante le operazioni, inserire i seguenti nome utente e password di accesso.  
[Nome utente login]  
Amministratore macchina (dispositivo): **A**  
Amministratore (Admin): Admin  
[Password]  
Per questioni di sicurezza, le singole password riportate nell'elenco sul foglio in dotazione con questo prodotto vengono impostate al momento della spedizione.  
Consigliamo di fare riferimento alla Guida operativa per cambiare la password con quella desiderata.
- EL** Αν εμφανιστεί η οθόνη αυτή κατά τη διάρκεια των εργασιών σας, πληκτρολογήστε τα στοιχεία σύνδεσης, δηλαδή το όνομα χρήστη και τον κωδικό πρόσβασης.  
[Όν. χρήστη σύνδ.]  
Διαχειριστής μηχανήματος (Device): **A**  
Διαχειριστής (Admin): Admin  
[Κωδικός Πρόσβασης]  
Για λόγους ασφάλειας, οι ατομικοί κωδικοί πρόσβασης οι οποίοι παρατίθενται στο δελτίο που παρέχεται μαζί με το συγκεκριμένο προϊόν καθορίζονται κατά τη στιγμή της αποστολής.  
Για τη διαδικασία αλλαγής του κωδικού πρόσβασης με τον κωδικό που επιθυμείτε, συνιστούμε να ανατρέξετε στον Οδηγό λειτουργίας.

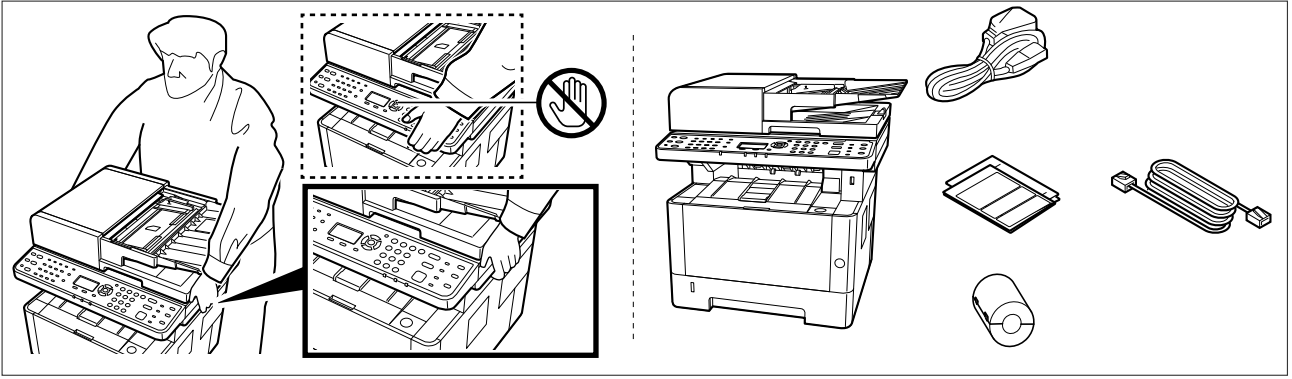
- NL** Als dit scherm wordt weergegeven tijdens het gebruik, voert u de volgende gebruikersnaam en het volgende wachtwoord in.  
[Login gebr.naam]  
Apparaatbeheerder (Device): **A**  
Beheerder (Admin): Admin  
[Wachtwoord]  
Om veiligheidsredenen worden de individuele wachtwoorden die op het blad staan dat bij dit product wordt geleverd, ingesteld op het moment van verzending.  
We raden u aan de Bedieningshandleiding te raadplegen om het wachtwoord te wijzigen in het gewenste wachtwoord.
- NO** Hvis denne skjermen vises under drift, skriver du inn følgende brukernavn og passord for pålogging.  
[Brukernavn]  
Maskinadministrator (enhet): **A**  
Administrator (admin): Admin  
[Passord]  
Av sikkerhetshensyn er de individuelle passordene som er oppført på arket som følger med dette produktet, stilt inn på tidspunktet for forsendelse.  
Vi anbefaler at du leser driftsveiledningen for å endre passordet til ønsket passord.
- PL** Jeśli ten ekran wyświetli się podczas wykonywania operacji, wprowadź poniższą nazwę użytkownika i hasło do logowania.  
[Nazwa logowania]  
Administrator urządzenia (Device): **A**  
Administrator (Admin): Admin  
[Hasło]  
Ze względów bezpieczeństwa indywidualne hasła podane w arkuszu dostarczonym z tym produktem są ustawiane w momencie wysyłki.  
Zalecamy zapoznanie się z Instrukcją obsługi w celu zmiany hasła.
- PT-BR** Se esta tela for exibida durante as operações, insira o nome de usuário e senha para login.  
[Nome usuár. login]  
Administrador da máquina (dispositivo): **A**  
Administrador (Admin): Admin  
[Senha]  
Para fins de segurança, as senhas individuais listadas na folha que acompanha este produto são definidas no momento do embarque.  
Recomendamos que você consulte o Guia de operação para alterar a senha.
- PT-PT** Se este ecrã for apresentado durante o funcionamento, introduza o nome de utilizador e a palavra-passe seguintes.  
[Nome Utí. In. Ses.]  
Administrador da Máquina (Dispositivo): **A**  
Administrador (Admin): Admin  
[Palavra-passe]  
Por motivos de segurança, as palavras-passe individuais indicadas na folha fornecida com este produto são definidas no momento da expedição.  
Recomendamos que consulte o Guia de Utilização para alterar a palavra-passe.
- RO** Dacă acest ecran este afișat în timpul operațiunilor, introduceți următoarele nume de utilizator și parolă de conectare.  
[Nume Utiliz. Con.]  
Administrator mașină (Dispozitiv): **A**  
Administrator (Admin): Admin  
[Parolă]  
Din motive de securitate, parolele individuale listate în fișa furnizată cu acest produs sunt setate în momentul expedierii.  
Vă recomandăm să consultați Ghidul de operare pentru a schimba parola cu cea dorită.
- RU** Если в ходе операций отображается этот экран, введите следующие имя пользователя и пароль для входа в систему.  
[Имя польз. входа]  
Администратор аппарата (устройство): **A**  
Администратор (админ): Admin  
[Пароль]  
В целях безопасности при поставке устанавливаются индивидуальные пароли, приведенные на листке, который поставляется с этим изделием.  
Рекомендуем сменить пароль на свой, обратившись к руководству по эксплуатации.
- SV** Om den här skärmen visas under användning ska du ange följande användarnamn och lösenord för inloggning.  
[Inloggningsnamn]  
Maskinadministratör (enhet): **A**  
Administratör (admin): Admin  
[Lösenord]  
Av säkerhetsskäl ställs de individuella lösenorden som anges på arket som medföljer produkten in när enheten sänds.  
Vi rekommenderar att du läser användarhandboken för att ändra lösenordet till det du vill använda.
- TR** İşlemler sırasında bu ekranın görüntülenmesi durumunda, aşağıdaki oturum açma kullanıcı adını ve parolasını girin.  
[Oturum Aç Kull.Adı]  
Makine Yöneticisi (Cihaz): **A**  
Yönetici (Yön): Admin  
[Parola]  
Güvenlik amacıyla, bu ürünle birlikte temin edilen sayfada bulunan bireysel parolalar gönderim sırasında ayarlanır.  
Parolayı istediğiniz şekilde değiştirmek için Kullanım Kılavuzuna başvurmanız öneririz.
- AR** إذا ظهرت هذه الشاشة أثناء التشغيل، أدخل اسم المستخدم وكلمة المرور التاليين لتسجيل الدخول.  
[اسم الدخول]  
مسؤول الجهاز (الجهاز): **A**  
المشرف (المسؤول): Admin  
[كلمة المرور]  
لأغراض أمنية، يتم تعيين كلمات المرور الفردية المدرجة في الورقة المرفقة مع هذا المنتج في وقت الشحن.  
نوصي بالرجوع إلى دليل التشغيل لتغيير كلمة المرور إلى الكلمة المطلوبة.



- EN** This guide (A) only explains the basic operations of the machine. Refer to the operation guide (B) downloaded from our Web site for the other information.
- CA** En aquesta guia (A) només es descriuen les operacions bàsiques de la màquina. Consulteu el manual d'instruccions (B), que es pot descarregar a la nostra pàgina web, per obtenir informació addicional.
- CS** Tento průvodce (A) vysvětluje pouze základní obsluhu zařízení. Další informace naleznete v návodu k obsluze (B), který si můžete stáhnout z našeho webu.
- DA** Denne vejledning (A) forklarer kun de grundlæggende funktioner af maskinen. Se betjeningsvejledningen (B) downloadet fra vores websted for at få flere oplysninger.
- DE** Dieser Leitfaden (A) erläutert nur die grundlegende Bedienung des Geräts. Weitere Informationen finden Sie in der Bedienungsanleitung (B), die Sie von unserer Webseite herunterladen können.
- EL** Οι παρούσες οδηγίες (A) επεξηγούν μόνο τις βασικές λειτουργίες του μηχανήματος. Ανατρέξτε στο εγχειρίδιο χρήσης (B), το οποίο λήφθηκε από τον ιστότοπό μας, για άλλες πληροφορίες.
- ES** En esta guía (A) solo se explican los procedimientos básicos de la máquina. Consulte la guía de uso (B) descargada desde nuestro sitio web para la demás información.
- FI** Tässä oppaassa (A) kuvataan vain laitteen perustoiminnot. Katso muut tiedot verkkosivustoltamme ladatusta käyttöoppaasta (B).
- FR** Ce guide (A) explique uniquement les opérations de base de la machine. Pour obtenir d'autres informations, consultez le manuel d'utilisation (B) téléchargé sur notre site Internet.
- HU** Ez az útmutató (A) csak a készülék alapvető működését ismerteti. További információért lásd a weboldalunkról letöltött használati útmutatót (B).
- IT** Questa guida (A) descrive solo le funzioni base del dispositivo. Per ulteriori informazioni, vedere la Guida alle funzioni (B) scaricata dal nostro sito web.
- NL** In deze handleiding (A) worden alleen de basisfuncties van de machine beschreven. Raadpleeg de van onze website te downloaden gebruikershandleiding (B) voor overige informatie.
- NO** Denne guide (A) forklarer bare den grunnleggende bruken av maskinen. Se operatørhåndboken (B) som er lastet ned fra nettstedet vårt for annen informasjon.

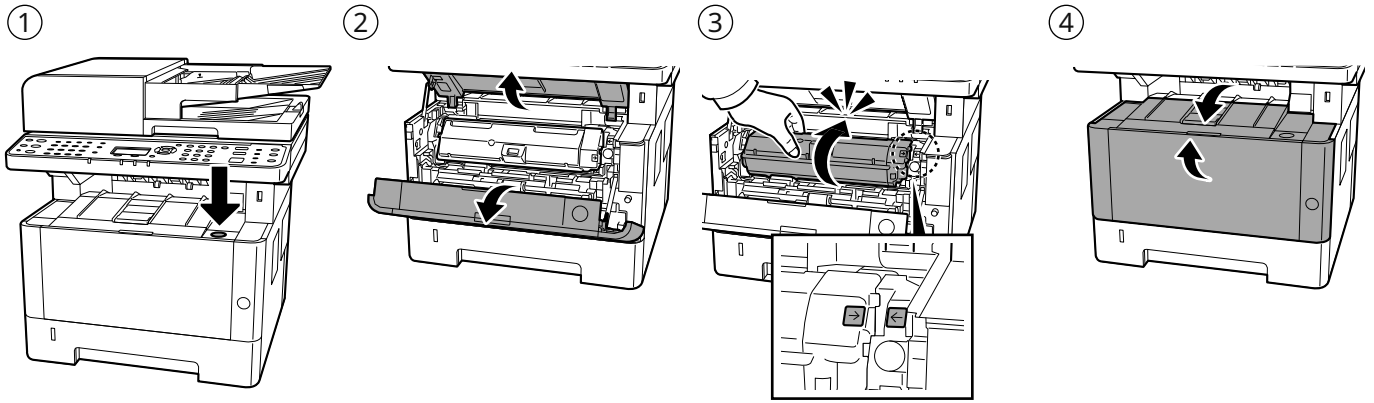
- 
- PL** Niniejszy podręcznik (A) objaśnia jedynie podstawowe sposoby używania urządzenia.  
W celu uzyskania dalszych informacji należy odnieść się do podręcznika obsługi (B) pobranego z naszej witryny.
- PT-BR** Este guia (A) somente explica as operações básicas da máquina.  
Consulte o guia de operação (B) baixado do nosso site para outras informações.
- PT-PT** Este guia (A) explica apenas as operações básicas da máquina.  
Para mais informações, consulte o guia de uso (B) transferido do nosso site.
- RO** Acest ghid (A) explică doar operațiunile de bază ale aparatului.  
Consultați ghidul de operare (B) descărcat de pe site-ul nostru web pentru alte informații.
- RU** В данном руководстве (A) описаны только основные операции с устройством.  
Дополнительную информацию см. в руководстве по эксплуатации (B), скачанном с нашего веб-сайта.
- SV** I den här guiden (A) förklaras endast maskinens grundfunktioner.  
Se den nedladdade bruksanvisningen (B) från vår webbplats för övrig information.
- TR** Bu kılavuz (A) sadece makinenin temel işlemlerini açıklar.  
Diğer bilgiler için Web sitemizden indirilen Çalıştırma Kılavuzuna (B) bakın.
- AR** هذا الدليل (A) يشرح فقط عمليات تشغيل الجهاز الأساسية.  
راجع دليل التشغيل (B) الذي تم تنزيله من موقع الويب الخاص بنا للاطلاع على مزيد من المعلومات.

## C Unpacking



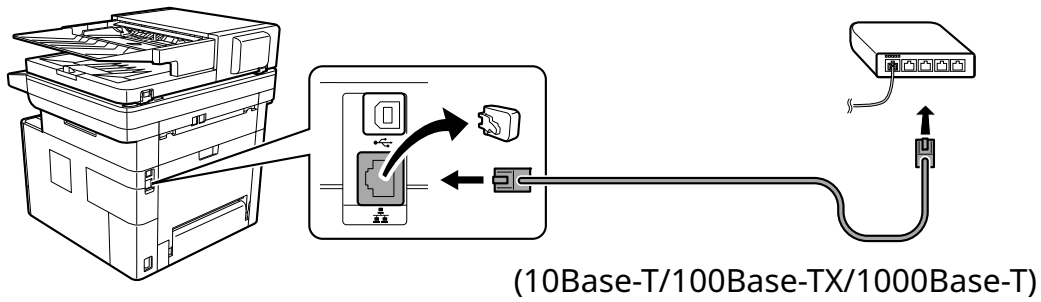
- EN** The included components differ depending on the countries or regions.
- CA** Els components que s'hi inclouen poden variar en funció dels països o de les regions.
- CS** Přiložené součásti se mohou lišit v závislosti na zemích nebo oblastech.
- DA** De medfølgende komponenter varierer afhængigt af land eller region.
- DE** Je nach Land oder Region sind im Lieferumfang andere Komponenten enthalten.
- EL** Τα εξαρτήματα που περιλαμβάνονται ενδέχεται να διαφέρουν ανάλογα με τη χώρα ή την περιοχή.
- ES** Los componentes facilitados varían en función de los países o regiones.
- FI** Pakkaukseen kuuluvat osat vaihtelevat maan ja alueen mukaan.
- FR** Les composants inclus varient en fonction des pays ou régions.
- HU** A mellékelt alkatrészek országtól vagy régiótól függően változók.
- IT** I componenti inclusi sono differenti a seconda del paese o della zona geografica.
- NL** De meegeleverde onderdelen verschillen volgens het land of de regio.
- NO** De medfølgende komponentene varierer avhengig av land eller region.
- PL** Dołączone do urządzenia wyposażenie może różnić się w zależności od kraju lub regionu.
- PT-BR** Os componentes incluídos variam conforme os países ou as regiões.
- PT-PT** Os componentes incluídos variam consoante os países ou regiões.
- RO** Componentele incluse diferă în funcție de țară sau regiune.
- RU** Комплектация компонентами зависит от страны или региона.
- SV** De medföljande komponenterna varierar i olika länder och regioner.
- TR** Ürünle birlikte verilen parçalar ülkeye veya bölgeye göre değişir.
- AR** تختلف المكونات المضمنة باختلاف البلاد أو المناطق.

## D Setting up the Toner Container

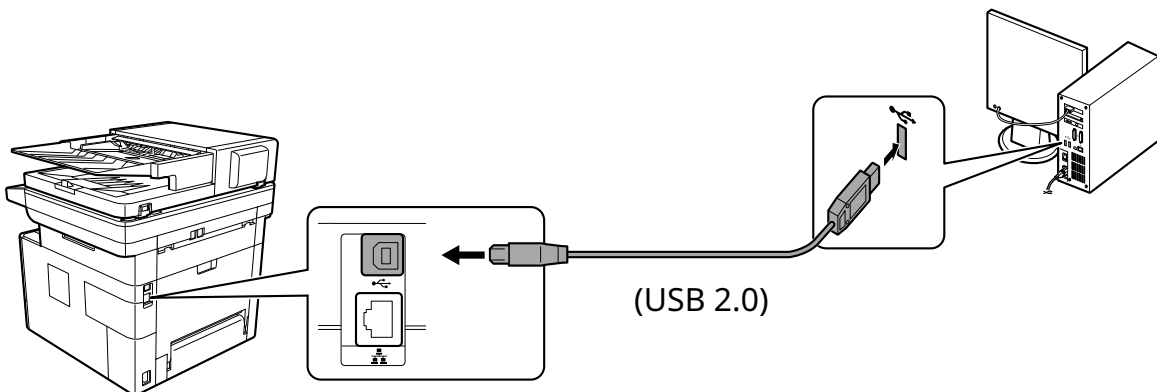


## E Connect Cable

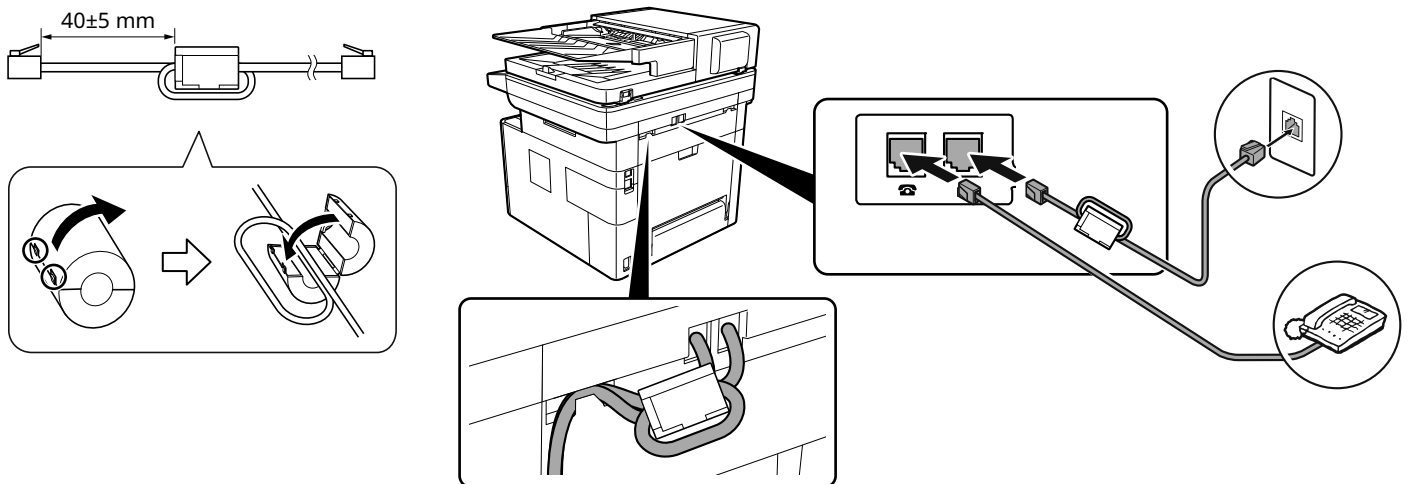
### Network



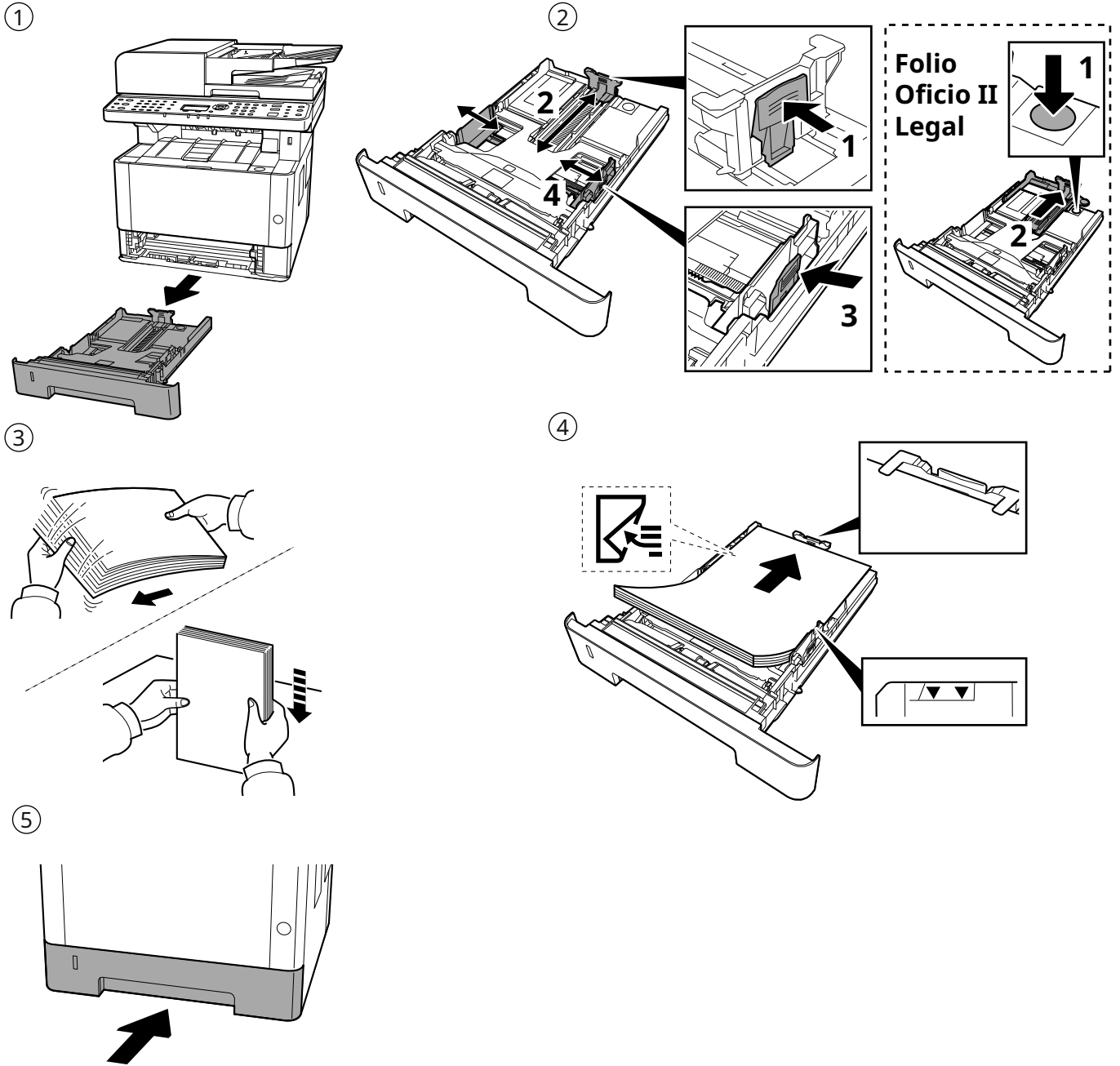
### USB



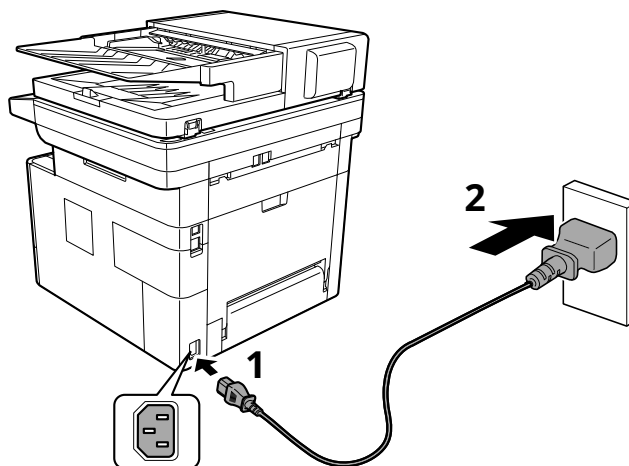
### FAX



## F Loading Paper

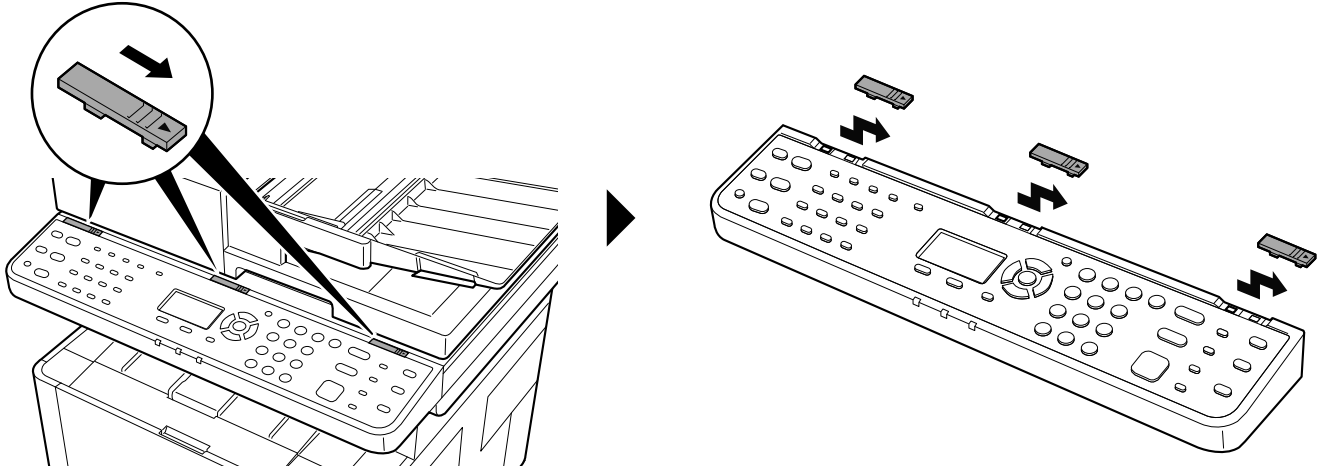


## G Connect Power Cord

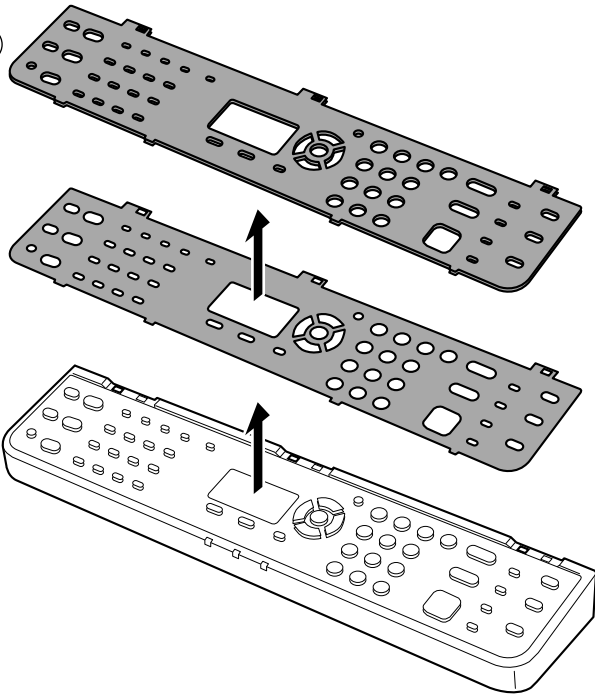


**H****Replace Operation Panel Sheet**

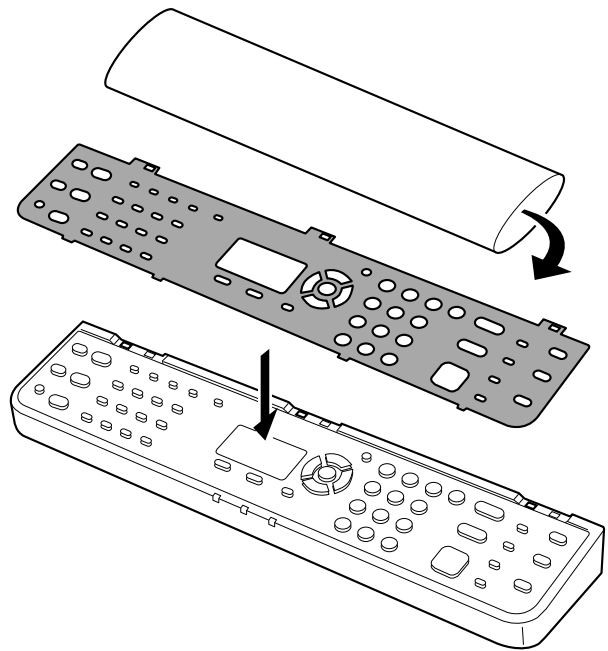
①



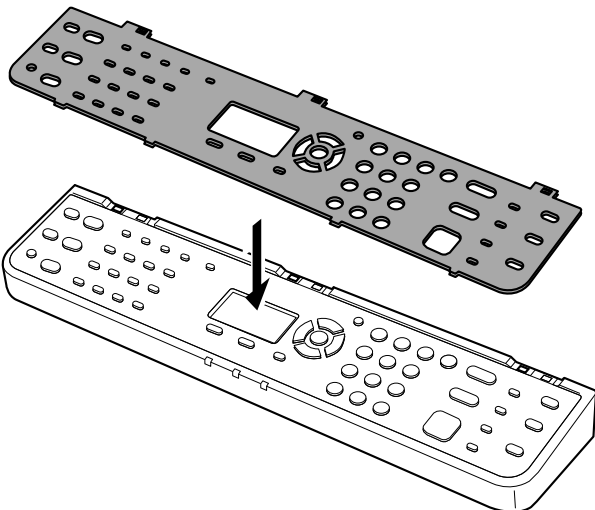
②



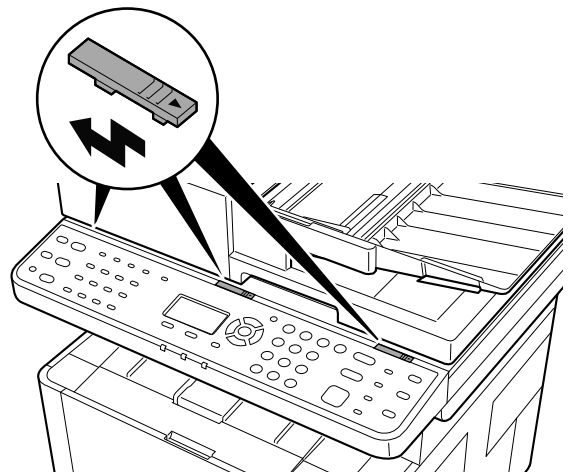
③

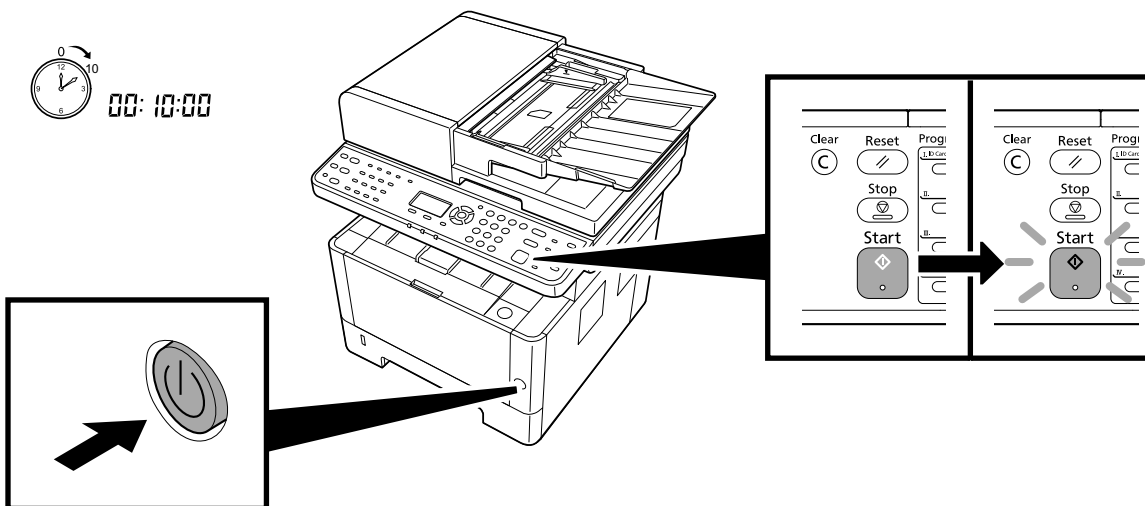


④

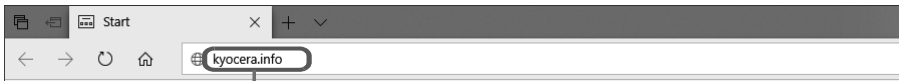


⑤





- EN** At the first time when turning on the main power switch, the machine runs Startup Wizard to set the following:  
Language > Date/Time...  
Follow the instructions on the operation panel.
- CA** La primera vegada que premeu el botó d'engegada, el dispositiu iniciarà l'Auxiliar d'inici per configurar els elements següents:  
Idioma > Data/Hora...
- CS** Seguiu les instruccions del tauler d'operacions. Při prvním zapnutí hlavního vypínače se na zařízení spustí Průvodce spuštěním, pomocí něhož můžete nastavit tyto položky:  
Jazyk > Datum a čas...
- DA** Postupujte podle pokynů na provozním panelu. Når hovedstrømafbryderen tændes for første gang kører maskinen Start guiden for at indstille følgende:  
Sprog > Dato/klokkeslæt...  
Følg anvisningerne på betjeningspanelet.
- DE** Wenn der Hauptschalter der Maschine das erste Mal angeschaltet wird, führt die Maschine den Startup Wizard aus, um Folgendes einzustellen:  
Sprache > Datum/Zeit...  
Folgen Sie den Anweisungen auf dem Bedienfeld.
- EL** Μόλις ανοίξετε τον κεντρικό διακόπτη λειτουργίας για πρώτη φορά, το μηχάνημα εκτελεί τον Οδηγό Εκκίνησης για να ρυθμίσει τα εξής:  
Γλώσσα > Ημερομηνία/Ωρα...  
Ακολουθήστε τις οδηγίες που εμφανίζονται στον πίνακα λειτουργίας.
- ES** Al encender el interruptor de alimentación principal por primera vez, la máquina ejecutará el Asistente de inicio para configurar lo siguiente:  
Idioma > Fecha/hora...  
Siga las instrucciones del panel de controles.
- FI** Kun kytket virran päälle virtakytkimellä ensimmäisen kerran, laite käynnistää ohjatun aloitustoiminnon seuraavien tietojen asetusta varten:  
Kieli > Pvm./aika...  
Noudata käyttöpaneelin ohjeita.
- FR** Lors de la première mise sous tension de l'appareil, l'assistant de démarrage se lance pour régler les paramètres suivants:  
Langue > Date/Heure ....  
Suivez les instructions sur le panneau de commande.
- HU** A főkapcsolót először bekapcsolva futni kezd az indítási varázsló, mely az alábbi beállításokat teszi lehetővé:  
Nyelv > Dátum/Idő...  
Kövesse a kezelőpulton megjelenő utasításokat.
- IT** Alla prima accensione del sistema, viene eseguita la procedura guidata di avvio per la configurazione delle seguenti voci:  
Lingua > Data/Ora...  
Attenersi alle istruzioni visualizzate sul pannello comandi.
- NL** Als de hoofdschakelaar voor de eerste keer ingeschakeld wordt, dan start het apparaat de wizard Opstarten op om de volgende instellingen in te stellen:  
Taal > Datum/tijd...
- NO** Volg de instructies op het bedieningspaneel. Første gang strømbryteren slås på, starter maskinen Startup Wizard for innstilling av følgende:  
Språk > Dato/klokke...  
Følg veiledningen på betjeningspanelet.
- PL** Przy pierwszym uruchomieniu, po naciśnięciu głównego włącznika zasilania uruchomi się Przewodnik instalacji, który pozwoli ustawić następujące funkcje:  
Język > Data/czas...
- PT-BR** Wykonuj instrukcje z panelu operacyjnego. Na primeira vez que você liga a chave de energia principal, a máquina executa o Assistente para a Inicialização para definir os seguintes:  
Idioma > Data/hora...  
Siga as instruções no painel de operação.
- PT-PT** Quando ligar o interruptor de alimentação principal pela primeira vez, a máquina executa o Assistente de Arranque para definir o seguinte:  
Idioma > Data/Hora...
- RO** Siga as instruções no painel de funcionamento. Prima dată când porniți alimentarea cu energie, echipamentul execută Expertul de configurare pentru a seta următoarele:  
Limbă > Dată/Oră...  
Urmați instrucțiunile de pe panoul de utilizare.
- RU** При первом включении главного выключателя аппарат запускает мастер начальной настройки для установки следующих параметров:  
Язык > Дата/время...  
Выполните инструкции на панели управления.
- SV** När maskinen startas för första gången med huvudströmbrytaren kör den startguiden för att ställa in följande:  
Språk > Datum/tid...
- TR** Följ instruktionerna som anges på kontrollpanelen. Ana güç düğmesi ilk defa açıldığında, cihaz aşağıdakileri ayarlamak için Başlangıç Sihirbazını çalıştırır:  
Dil > Tarih/Saat...  
İşletim panosundaki talimatları izleyin.
- AR** عند تشغيل مفتاح الطاقة الرئيسي للمرة الأولى، يقوم الجهاز بتشغيل معالج بدء التشغيل لإعداد ما يلي:  
اللغة > التاريخ/الوقت ...  
اتبع التعليمات الموجودة على لوحة التشغيل.



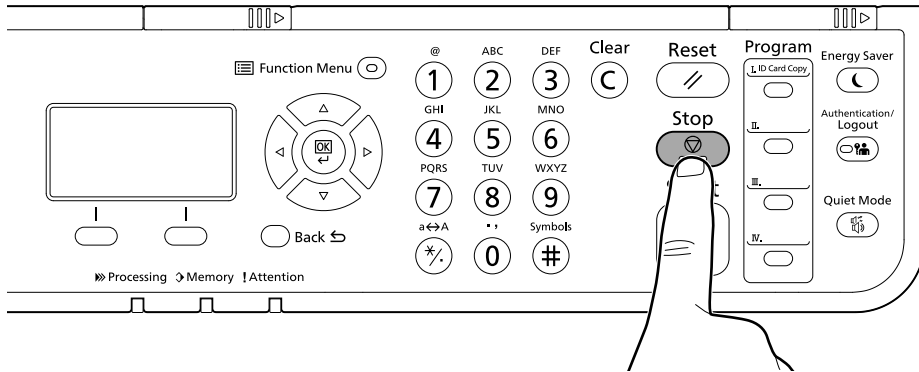
**<https://kyocera.info/>**

- EN** After accessing the above URL, install it based on the instruction of the screen.
- CA** Després d'accedir a la URL anterior, realitzeu la instal·lació seguint les instruccions de la pantalla.
- CS** Přejděte na URL výše a proveďte instalaci podle pokynů na obrazovce.
- DA** Efter at være gået ind på ovenstående webadresse skal den installeres efter instruktionerne på skærmen.
- DE** Nachdem Sie auf die oben stehende URL zugegriffen haben, führen Sie die Installation entsprechend der Anweisungen auf dem Bildschirm aus.
- EL** Μετά την πρόσβαση στην παραπάνω διεύθυνση URL, προχωρήστε σε εγκατάσταση σύμφωνα με τις οδηγίες που εμφανίζονται στην οθόνη.
- ES** Después de tener acceso a la dirección URL de arriba, proceda a la instalación según las instrucciones de la pantalla.
- FI** Kun olet siirtynyt olevaan URL-osoitteeseen, asenna se näytöllä annettujen ohjeiden mukaisesti.
- FR** Après avoir accédé à l'URL ci-dessus, procédez à l'installation selon les instructions qui s'affichent à l'écran.
- HU** A fenti URL elérése után telepítse a képernyő utasításainak megfelelően.
- IT** Dopo aver selezionato l'URL sopra indicato, eseguire l'installazione seguendo le istruzioni visualizzate.
- NL** Nadat u toegang heeft gekregen tot bovenstaande URL, installeert u hem volgens de aanwijzingen op het scherm.
- NO** Etter å ha besøkt nettstedene ovenfor, installerer du den basert på instruksjonen på skjermen.
- PL** Po uzyskaniu dostępu do powyższego adresu URL, należy przeprowadzić instalację na podstawie instrukcji ekranu.
- PT-BR** Após acessar a URL acima, instale baseando-se na instrução da tela.
- PT-PT** Após aceder ao URL acima, instale-o com base na instrução apresentada no ecrã.
- RO** După accesarea URL-ului de mai sus, efectuați instalarea urmând instrucțiunile afișate pe ecran.
- RU** Получив доступ к указанному выше URL-адресу, выполните установку в соответствии с инструкциями на экране.
- SV** Efter att ha gått till URL ovan, installera den efter instruktionen på skärmen.
- TR** Yukarıdaki URL'ye eriştikten sonra, ekrandaki talimatı dikkate alarak kurun.
- AR** بعد الدخول إلى موقع URL أعلاه، قم بتنصيبته بناءً على التعليمات الظاهرة على الشاشة.

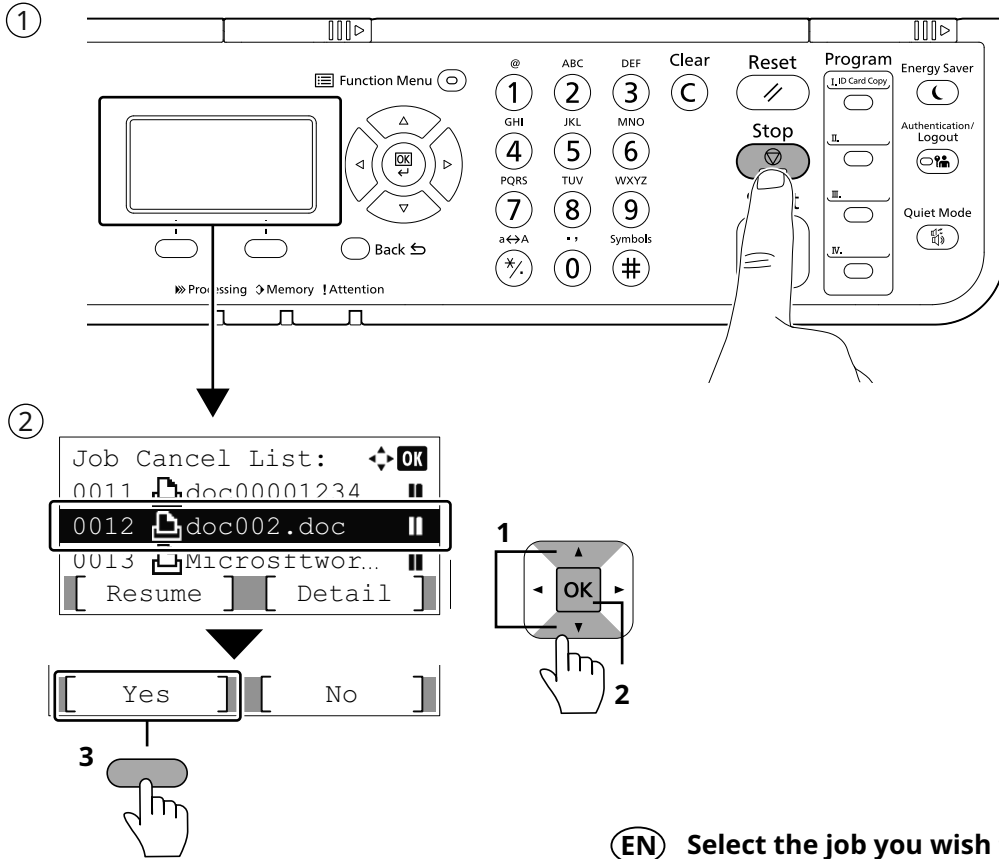
# K Cancelling

## Copy/Scan

①

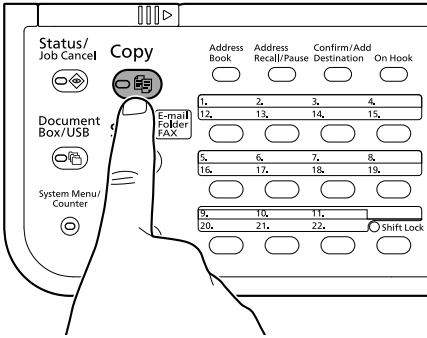


## Print

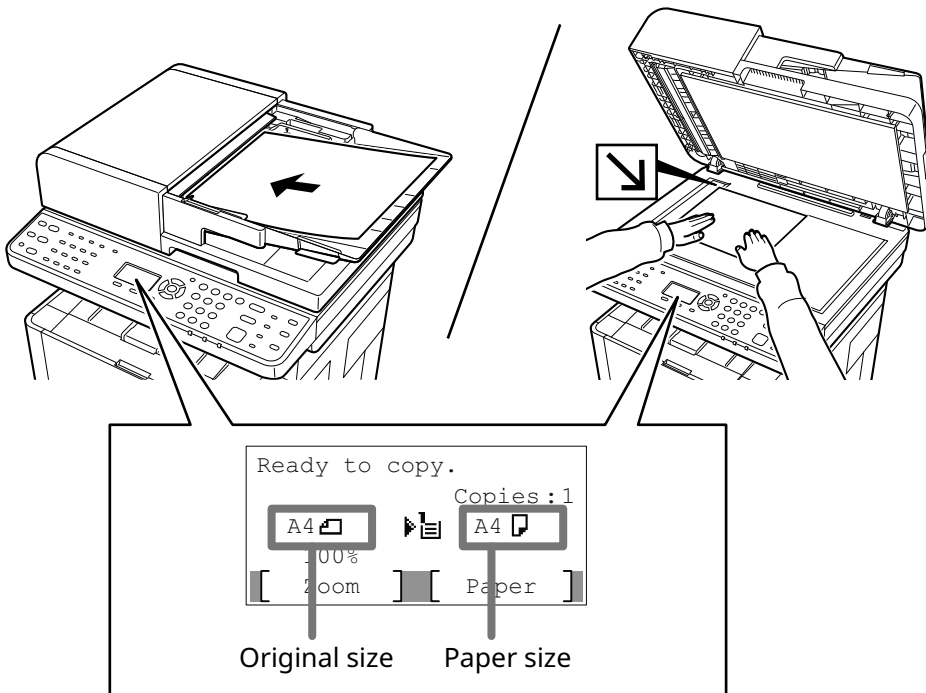


- EN** Select the job you wish to cancel > [Cancel] > [Yes]
- CA** Seleccionen el treball que voleu cancel·lar. > [Cancel·la] > [Sí]
- CS** Vyberte úlohu, kterou chcete zrušit. > [Zrušit] > [Ano]
- DA** Vælg det job, der skal annulleres. > [Annuller] > [Ja]
- DE** Wählen Sie den Auftrag, den Sie abbrechen möchten. > [Abbrechen] > [Ja]
- EL** Επιλέξτε την εργασία που θέλετε να ακυρώσετε. > [Ακύρωση] > [Ναι]
- ES** Seleccione el trabajo que desea cancelar. > [Cancelar] > [Sí]
- FI** Valitse peruutettava työ. > [Peruuta] > [Kyllä]
- FR** Sélectionner le travail à annuler. > [Annuler] > [Oui]
- HU** Válassza ki a megszakítani kívánt feladatot. > [Mégse] > [Igen]
- IT** Selezionare il lavoro da annullare. > [Cancella] > [Sì]
- NL** Selecteer de taak die u wilt annuleren. > [Annuleren] > [Ja]
- NO** Velg jobben du vil avbryte. > [Avbryt] > [Ja]
- PL** Wybierz zadanie, które ma być anulowane. > [Anuluj] > [Tak]
- PT-BR** Selecione o trabalho que deseja cancelar. > [Cancelar] > [Sim]
- PT-PT** Selecione o trabalho que pretende cancelar. > [Cancelar] > [Sim]
- RO** Selectați lucrarea pe care doriți să o anulați. > [Anulare] > [Da]
- RU** Выберите задание, которое хотите отменить. > [Отмена] > [Да]
- SV** Välj jobbet som du önskar att avbryta. > [Avbryt] > [Ja]
- TR** İptal etmek istediğiniz işi seçin. > [İptal] > [Evet]
- AR** حدد المهمة التي تريد إلغاؤها. < [إلغاء] < [نعم]

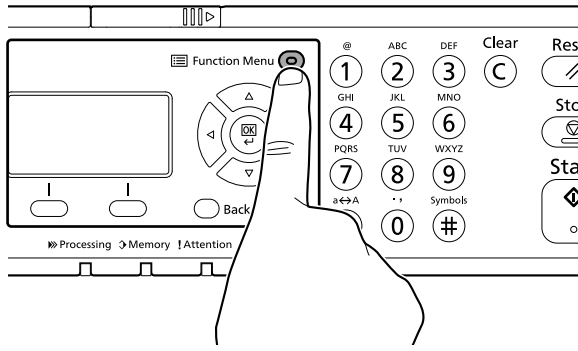
①



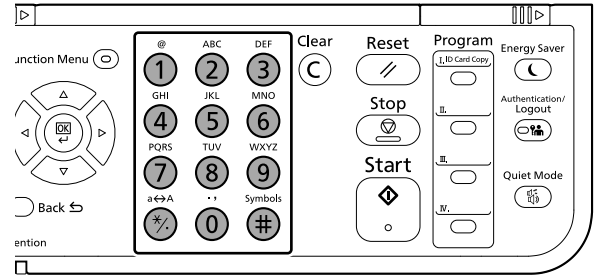
②



3



4



**EN** Select the functions.

**CA** Seleccioneu les funcions.

**CS** Vyberte funkce.

**DA** Vælg funktionerne.

**DE** Funktionen auswählen.

**EL** Επιλέξτε τις λειτουργίες.

**ES** Seleccione las funciones.

**FI** Valitse toiminnot.

**FR** Sélectionner les fonctions.

**HU** Válassza ki a funkciót.

**IT** Selezionare le funzioni.

**NL** Selecteer de functies.

**NO** Velg funksjonene.

**PL** Wybierz funkcje.

**PT-BR** Selecione as funções.

**PT-PT** Seleccione as funções.

**RO** Selectați funcțiile.

**RU** Выберите функции.

**SV** Välj funktionerna.

**TR** İşlevleri seçin.

**AR** حدد الوظائف.

**EN** Enter the copy quantity.

**CA** Introduir el nombre de còpies.

**CS** Zadejte počet kopií.

**DA** Indtast antal kopier.

**DE** Geben Sie die Anzahl der Kopien ein.

**EL** Καταχωρίστε τον αριθμό των αντιγράφων.

**ES** Introducir la cantidad de copias.

**FI** Anna kopioiden määrä.

**FR** Entrez le nombre de copies.

**HU** Adja meg a másolatok számát.

**IT** Inserire il numero di copie.

**NL** Voer het aantal exemplaren in.

**NO** Angi antall kopier.

**PL** Wprowadzenia liczby kopii.

**PT-BR** Inserir a quantidade de cópias.

**PT-PT** Inserir a quantidade de cópias.

**RO** Introduceți numărul de copii.

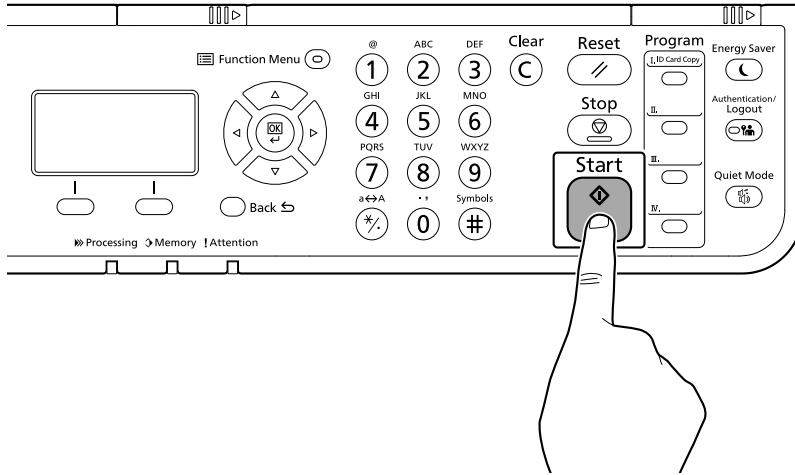
**RU** Введите количество копий

**SV** Ange antal kopior.

**TR** Kopya sayısını girin

**AR** استخدام المفاتيح الرقمية لإدخال عدد النسخ.

5



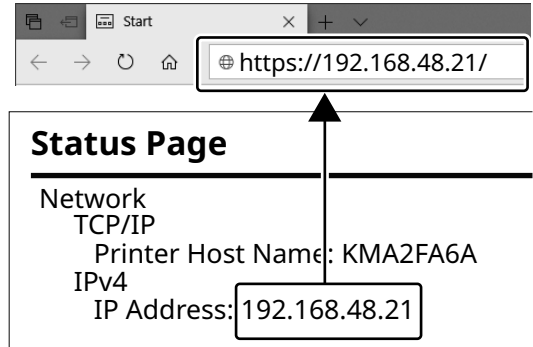
- EN** Press the [Start] key.
- CA** Porseu la tecla [Inicia].
- CS** Stiskněte tlačítko [Spustit].
- DA** Tryk på tasten [Start].
- DE** Taste [Start] wählen.
- EL** Πατήστε το πλήκτρο [Έναρξη].
- ES** Pulse la tecla [Inicio].
- FI** Paina [Käynnös]-näppäintä.
- FR** Appuyer sur la touche [Départ].
- HU** Nyomja meg a [Indítás] gombot.
- IT** Premere il tasto [Avvio].
- NL** Druk op de [Start] toets.
- NO** Trykk [Start]-tasten.
- PL** Naciśnij klawisz [Start].
- PT-BR** Pressione a tecla [Iniciar].
- PT-PT** Prima a tecla [Iniciar].
- RO** Apăsăți tasta [Început].
- RU** Нажмите клавишу [Старт].
- SV** Tryck på knappen [Starta].
- TR** [Başlat] tuşuna basın.
- AR** اضغط على المفتاح [البداية].

## Setup

①

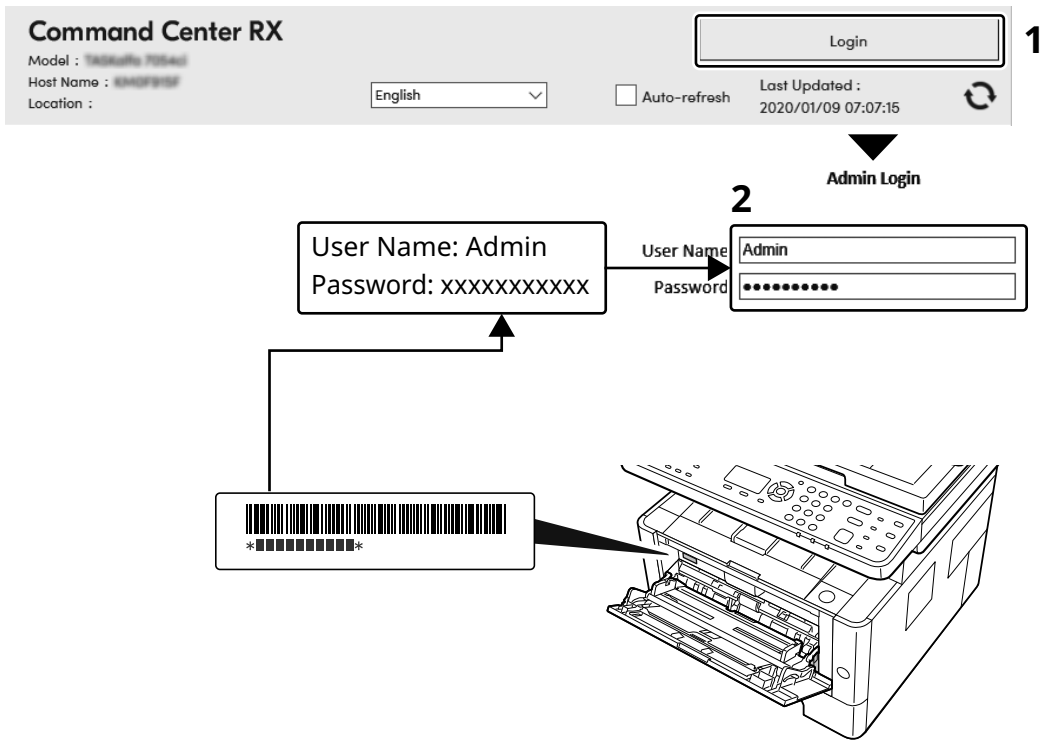
- (EN)** Launch your Web browser.
- (CA)** Inicieu el navegador web.
- (CS)** Spustte váš webový prohlížeč.
- (DA)** Start din webbrowser.
- (DE)** Starten Sie Ihren Webbrowser.
- (EL)** Εκκινήστε το πρόγραμμα περιήγησής σας στο Internet.
- (ES)** Inicie el explorador de Internet.
- (FI)** Käynnistä verkkoselaimesi.
- (FR)** Lancer le navigateur Internet.
- (HU)** Indítsa el a webböngészőjét.
- (IT)** Avviare il browser web.
- (NL)** Start uw webbrowser.
- (NO)** Åpne webleseren din.
- (PL)** Uruchom przeglądarkę internetową.
- (PT-BR)** Inicie o seu navegador web.
- (PT-PT)** Abra o seu browser.
- (RO)** Lansați browserul dvs. de internet.
- (RU)** Запустите веб-обозреватель.
- (SV)** Starta din webbläsare.
- (TR)** Web tarayıcınızı açın.
- (AR)** افتح مستعرض الإنترنت الخاص بك.

②



- (EN)** In the Address or Location bar, enter the machine's IP address or Printer Host Name.
- (CA)** A la barra d'adreces o d'ubicació, introduïu l'adreça IP del dispositiu o el nom de l'amfitrió de la impressora.
- (CS)** V záložce Adresa nebo Umístění zadejte IP adresu zařízení nebo jméno hostitelské tiskárny.
- (DA)** Indtast maskinens IP-adresse eller printerens værtsnavn i adresse- eller placeringslinjen.
- (DE)** In der Adresszeile geben Sie die IP-Adresse des Geräts oder den Hostnamen wie eine Internetadresse (URL) ein.
- (EL)** Στο πλαίσιο Διεύθυνση ή Τοποθεσία, εισάγετε τη διεύθυνση IP του μηχανήματος ή το όνομα του κεντρικού εκτυπωτή.
- (ES)** En la barra de direcciones o de ubicación, introduzca la dirección IP de la máquina o el nombre de host de la impresora.
- (FI)** Kirjoita IP-osoite osoiteriville tai sijaintipalkkiin tietokoneen tai tulostinpalvelimen isäntänimi.
- (FR)** Dans la barre d'adresses ou d'emplacement, saisissez l'adresse IP de la machine ou le nom d'hôte de l'imprimante.
- (HU)** A címsorba vagy a hely sávjába írja be a készülék IP címét vagy a nyomtató állomásnevét.
- (IT)** Nella barra degli indirizzi, immettere l'indirizzo IP della macchina oppure il Nome host della stampante.
- (NL)** In de adres-of locatiebalk, voer het IP-adres van het apparaat of printer hostnaam in.
- (NO)** Legg inn maskinens IP-adresse eller skriverens vertsnavn i adresselinjen.
- (PL)** W polu na pasku adresu lub lokalizacji wprowadź adres IP urządzenia lub nazwę hosta drukarki.
- (PT-BR)** Na barra Endereço ou Local, insira o endereço de IP da máquina ou o nome do host da impressora.
- (PT-PT)** Na barra de endereço ou localização insira o endereço de IP da máquina ou Nome de Anfitrião da Impressora.
- (RO)** În bara de adrese sau poziție, introduceți adresa IP a aparatului sau numele de gazdă al imprimantei.
- (RU)** В строке «Адрес» или «Местоположение» введите IP-адрес аппарата или имя хоста принтера.
- (SV)** Skriv in maskinens IP-adress eller skrivarens värdnamn i adressfältet.
- (TR)** Adres veya Yer çubuğuna, makinenin IP adresini yazın.
- (AR)** في شريط الموقع أو العنوان، أدخل عنوان IP الخاص بالجهاز أو اسم مضيف الطابعة.

③



- EN** Enter "Admin" and "xxxxxxxxxx", and log in to Command Center RX with administrator authority.
- CA** Introduïu "Admin" i "xxxxxxxxxx" i iniciu sessió al Command Center RX com a administrador.
- CS** Zadejte „Admin“ ndi „xxxxxxxxxx“ a přihlaste se do Command Center RX s oprávněními správce.
- DA** Indtast "Admin" og "xxxxxxxxxx", og log ind på Command Center RX som administrator.
- DE** Geben Sie "Admin" und "xxxxxxxxxx" ein und melden Sie sich im Command Center RX mit Administratorberechtigung an.
- EL** Εισάγετε "Admin" και "xxxxxxxxxx" και συνδεθείτε στο Command Center RX με δικαιώματα διαχειριστή.
- ES** Introduzca "Admin" e "xxxxxxxxxx" e inicie sesión en el Command Center RX como administrador.
- FI** Syötä "Admin" ja "xxxxxxxxxx" ja kirjaudu Command Center RX:ään järjestelmänvalvojan valtuuksilla.
- FR** Entrer « Admin » et « xxxxxxxxxxxx » et se connecter à Command Center RX avec des privilèges d'administrateur.
- HU** Írja be az "Admin" és "xxxxxxxxxx" szót szót, és rendszergazdai jogosultságokkal jelentkezzon be a Command Center RX programba.
- IT** Immettere "Admin" e "xxxxxxxxxx" e accedere a Command Center RX con privilegi di amministratore.
- NL** Voer "Admin" en "xxxxxxxxxx" in en meld u aan bij Command Center RX met beheerdersbevoegdheid.
- NO** Skriv inn «Admin» og «xxxxxxxxxx», og logg inn på Command Center RX med administratorrettigheter.
- PL** Wprowadź „Admin” i „xxxxxxxxxx” i zaloguj się w programie Command Center RX z uprawnieniami administratora.
- PT-BR** Insira "Admin" e "xxxxxxxxxx" e faça o login no Command Center RX com autoridade de administrador.
- PT-PT** Introduza "Admin" e "xxxxxxxxxx" e inicie sessão no Command Center RX com autoridade de administrador.
- RO** Introduceți „Admin” și „xxxxxxxxxx” și conectați-vă la Command Center RX cu drepturi de administrator.
- RU** Введите «Admin» и «xxxxxxxxxx» и войдите в Command Center RX с правами администратора.
- SV** Ange "Admin" och "xxxxxxxxxx" och logga in på Command Center RX med administratörbehörighet.
- TR** "Admin" (Yönetici) ve "xxxxxxxxxx" girin ve yönetici izni ile Command Center RX oturumu açın.
- AR** أدخل "Admin" و "xxxxxxxxxx" ، وسجل دخول Command Center RX بسلطات المدير المسؤول.

4

**EN** From the [Function Settings] menu, click [E-mail].

**CA** Al menú [Configuració de funcions], feu clic a [E-mail].

**CS** V nabídce [Nastavení funkcí] klikněte na [E-mail].

**DA** I menuen [Funktionsindstillinger], klik på [E-mail].

**DE** Im Menü [Funktions-Einstellungen] klicken Sie auf [E-Mail].

**EL** Από το μενού [Ρυθμίσεις Λειτουργιών], κάντε κλικ στο [E-mail].

**ES** En el menú [Configuración de función], haga clic en [E-mail].

**FI** Klikkaa [Sähköposti] [Toimintoasetus] -valikosta.

**FR** Dans le menu [Paramètres de fonction], cliquer sur [E-mail].

**HU** A [Funkcióbeállítások] menüben kattintson az [E-mail] lehetőségre.

**IT** Nel menu [Impostazioni di funzione], fare clic su [Posta elettrón.].

**NL** In het menu [Functie-instellingen], klik op [E-mail].

**NO** Fra menyen [Funksjoninnstillinger], klikk på [E-post].

**PL** Z menu [Ustawienia funkcji] wybierz polecenie [E-mail].

**PT-BR** No menu [Configurações da função], clique em [E-mail].

**PT-PT** A partir do menu [Definições da função], clique em [E-mail].

**RO** Din meniul [Setări funcționale] , faceți clic pe [E-mail].

**RU** В меню [Настройки функций] выберите [Электронная почта].

**SV** Från menyn [Funktionsinställningar], klicka på [E-post].

**TR** [Fonksiyon Ayarları] menüsünden, [E-posta] üzerine tıklayın.

**AR**

من القائمة [إعدادات الوظائف]، انقر فوق [البريد الإلكتروني].

5

**EN** Set SMTP Protocol [On], and then enter the following items.

- SMTP Server Name
- E-mail Size Limit
- Sender Address

**CA** Establiu el Protocol SMTP en [Activat] i introduïu les dades següents.

- Nom del servidor SMTP
- Límit de mida de l'E-mail
- Adreça del remitent

**CS** Nastavte protokol SMTP na [Zapnuto], a poté zadejte následující položky.

- Název serveru SMTP
- Limit velikosti e-mailu
- Adresa odesílatele

**DA** Indstil SMTP-protokol til [Til], og indtast derpå følgende enheder.

- SMTP-servernavn
- Størrelsesbegrænsning på e-mails
- Afsenderadresse

**DE** Stellen Sie das SMTP-Protokoll auf [Ein] und geben Sie die folgenden Punkte ein.

- SMTP-Servername
- E-Mail-Größenlimit
- Absenderadresse

**EL** Ρυθμίστε το Πρωτόκολλο SMTP σε [Ενεργοποίηση], και έπειτα εισάγετε τα ακόλουθα στοιχεία.

- Όνομα διακομιστή SMTP
- Όριο μεγέθους e-mail
- Διεύθυνση αποστολέα

**ES** Configure Protocolo SMTP como [Activado] y después introduzca los valores de los siguientes elementos.

- Nombre de servidor SMTP
- Tam. lím. e-m.
- Dirección del remitente

**FI** Aseta SMTP-protokolla [Käytössä] -asentoon ja syötä seuraavat tiedot.

- SMTP-palvelimen nimi
- Sähköpostin kokorajoitus
- Lähettäjän osoite

**FR** Régler le protocole SMTP sur [Activé], puis saisir les informations suivantes.

- Nom de serveur SMTP
- Lim. taille e-mail
- Adresse de l'expéditeur

**HU** Az SMTP protokoll opcióát kapcsolja [Be], és adja meg az alábbi tételeket.

- SMTP-szerver neve
- E-mail méretkorlátozása
- Feladó címe

**IT** Impostare Protocollo SMTP su [On], quindi immettere le seguenti voci.

- Nome server SMTP
- Limite dim. email
- Indirizzo mittente

**NL** Stel SMTP-protocol in op [Aan] en voer vervolgens de volgende items in.

- SMTP-servernaam
- Groottebeperking e-mail
- Adres afzender

**NO** Sett SMTP-protokoll [På], og tast deretter inn følgende elementer.

- SMTP-servernavn
- Størrelsesgrense for e-post
- Avsenderadresse

**PL** Dla ustawienia Protokół SMTP wybierz wartość [Wł.], a następnie wprowadź wartości następujących ustawień.

- Nazwa serwera SMTP
- Limit rozmiaru e-mail
- Adres nadawcy

**PT-BR** Defina o Protocolo SMTP como [Ativado] e depois insira os seguintes itens.

- Nome do servidor de SMTP
- Lim.tam. p/e-mail
- Endereço do remetente

**PT-PT** Defina o Protocolo SMTP para [Ligado] e insira os seguintes itens.

- Nome do Servidor SMTP
- Limite de Tamanho de E-mail
- Endereço do Destinatário

**RO** Setati Setari Protocol SMTP pe [Pornit], și apoi introduceți următoarele elemente.

- Nume server SMTP
- Limită dimensiune e-mail
- Adresă expeditor

**RU** Для протокола SMTP Установите [Вкл.], а затем введите следующие данные.

- Имя сервера SMTP
- Предел размера сообщения эл. почты
- Адрес отправителя

**SV** Aktivera SMTP-protokoll [På], och skriv sedan in följande uppgifter.

- SMTP-servernamn
- Storleksbegränsning för e-postmeddelanden
- Avsändaradress

**TR** SMTP protokolü ayarını [Açık] konumuna getirin ve sonra aşağıdaki öğeleri yazın.

- SMTP Sunucu Adı
- E-posta Boyutu Sınırı
- Gönderen Adresi

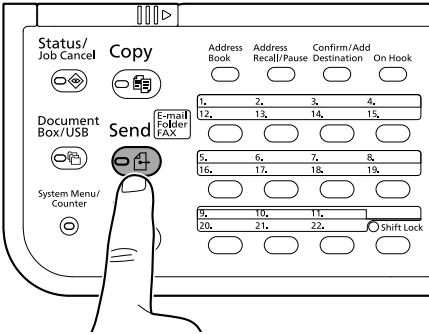
**AR**

اضبط بروتوكول SMTP على وضع [تشغيل]، ثم أدخل العناصر التالية.

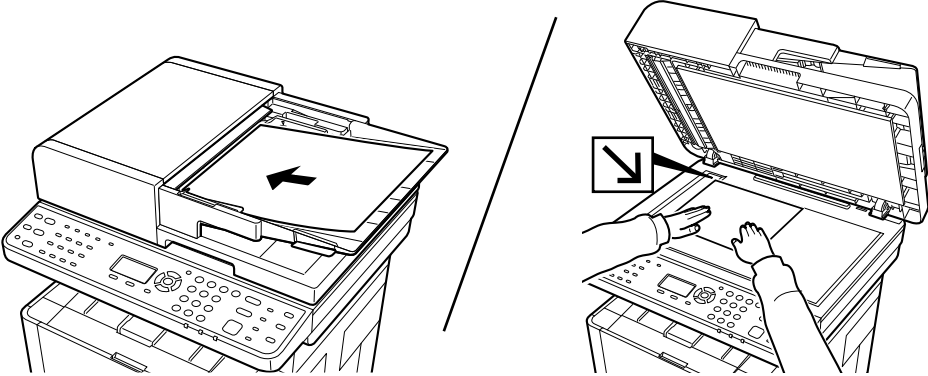
- اسم ملقم SMTP
- حدود حجم البريد الإلكتروني
- عنوان المرسل

# Send

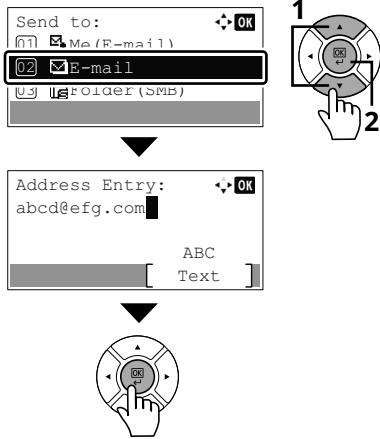
1



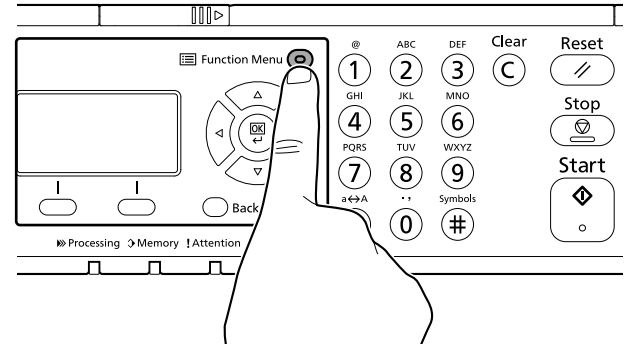
2



③



④



**(EN)** Enter destination E-mail address > [OK]

**(CA)** Introduiu l'adreça de correu electrònic de destinació > [Accep.]

**(CS)** Zadejte cílovou e-mailovou adresu > [OK]

**(DA)** Indtast destinationens e-mail-adresse > [OK]

**(DE)** E-Mail-Adresse des Ziels eingeben > [OK]

**(EL)** Εισάγετε τη διεύθυνση E-mail προορισμού > [OK]

**(ES)** Introduzca la dirección de e-mail de destino > [Aceptar]

**(FI)** Kirjoita kohdesähköpostiosoite > [OK]

**(FR)** Entrer l'adresse e-mail de destination > [OK]

**(HU)** Adja meg a célhely e-mail címét > [OK]

**(IT)** Immettere l'indirizzo e-mail della destinazione > [OK]

**(NL)** Voer het e-mailadres van de bestemming in > [OK]

**(NO)** Skriv inn e-postadressen > [OK]

**(PL)** Wprowadź adres e-mail miejsca docelowego > [OK]

**(PT-BR)** Insira o endereço de e-mail de destino > [OK]

**(PT-PT)** Introduza o endereço de e-mail de destino > [OK]

**(RO)** Introduceți adresa de e-mail de destinație > [OK]

**(RU)** Введите адрес электронной почты адресата > [OK]

**(SV)** Ange e-postadressen för destinationen > [OK]

**(TR)** Hedef E-posta adresini girin > [OK]

**(AR)** أدخل عنوان البريد الإلكتروني < [موافق].

**(EN)** Select the functions.

**(CA)** Seleccioneu les funcions.

**(CS)** Vyberte funkce.

**(DA)** Vælg funktionerne.

**(DE)** Funktionen auswählen.

**(EL)** Επιλέξτε τις λειτουργίες.

**(ES)** Seleccione las funciones.

**(FI)** Valitse toiminnot.

**(FR)** Sélectionner les fonctions.

**(HU)** Válassza ki a funkciót.

**(IT)** Selezionare le funzioni.

**(NL)** Selecteer de functies.

**(NO)** Velg funksjonene.

**(PL)** Wybierz funkcje.

**(PT-BR)** Seleccione as funções.

**(PT-PT)** Seleccione as funções.

**(RO)** Selectați funcțiile.

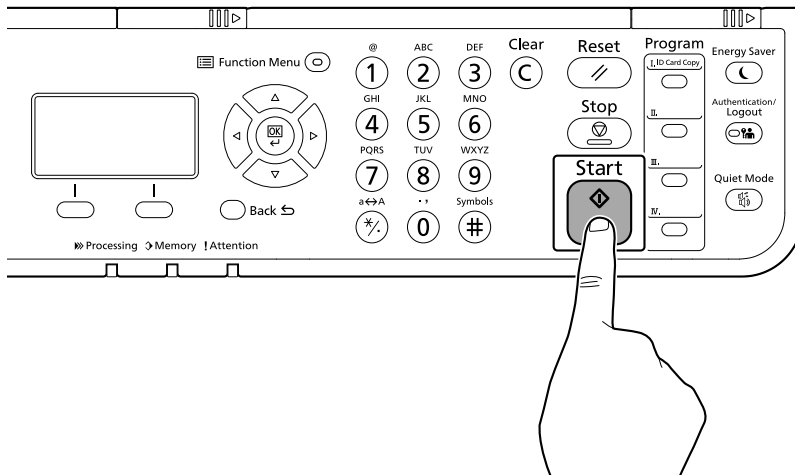
**(RU)** Выберите функции.

**(SV)** Välj funktionerna.

**(TR)** İşlevleri seçin.

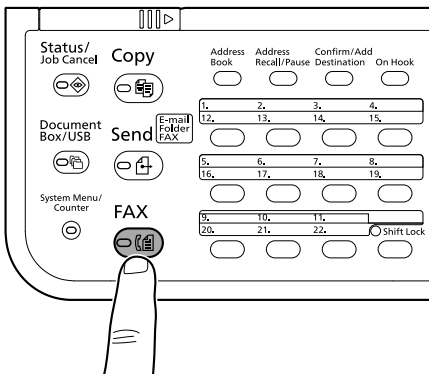
**(AR)** حدد الوظائف.

5

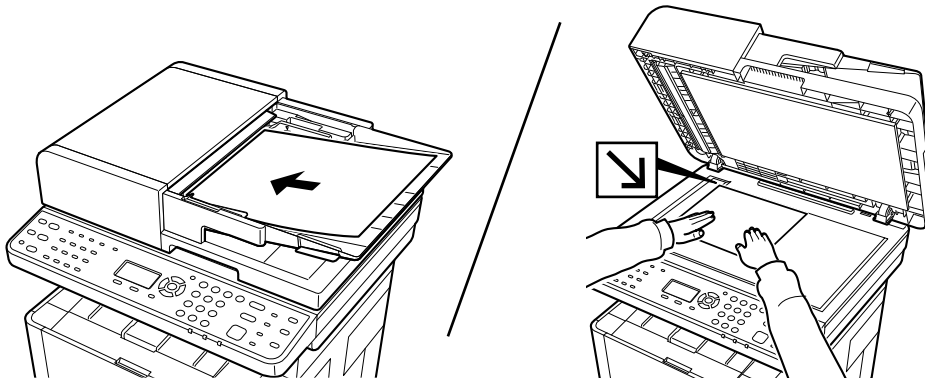


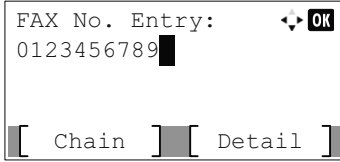
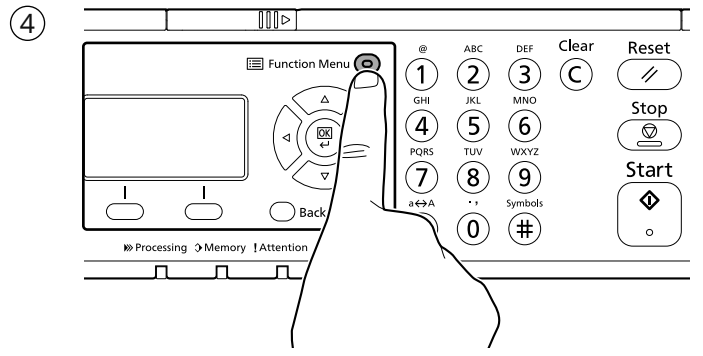
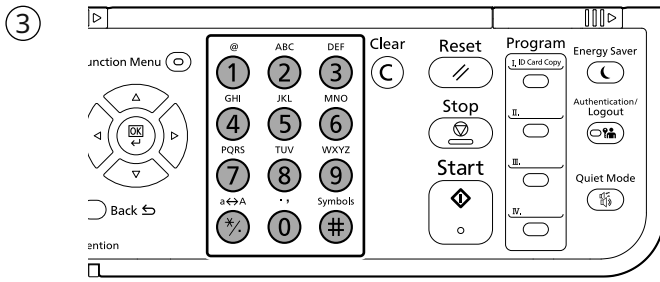
- Ⓔ **EN** Press the [Start] key.
- Ⓒᐱ Polseu la tecla [Inicia].
- ⒸS Stiskněte tlačítko [Spustit].
- Ⓓᐱ Tryk på tasten [Start].
- ⒹE Taste [Start] wählen.
- ⒺL Πατήστε το πλήκτρο [Έναρξη].
- ⒺS Pulse la tecla [Inicio].
- ⒻFI Paina [Käynnös]-näppäintä.
- ⒻFR Appuyer sur la touche [Départ].
- ⒻHU Nyomja meg a [Indítás] gombot.
- ⒻIT Premere il tasto [Avvio].
- ⒻNL Druk op de [Start] toets.
- ⒻNO Trykk [Start]-tasten.
- ⒻPL Naciśnij klawisz [Start].
- ⒻPT-BR Pressione a tecla [Iniciar].
- ⒻPT-PT Prima a tecla [Iniciar].
- ⒻRO Apăsați tasta [Început].
- ⒻRU Нажмите клавишу [Старт].
- ⒻSV Tryck på knappen [Starta].
- ⒻTR [Başlat] tuşuna basın.
- ⒻAR اضغط على المفتاح [البداية].

1



2





**(EN) Specify destination.**

**(CA) Especificació de la destinació.**

**(CS) Určení cíle.**

**(DA) Angivelse af destinationen.**

**(DE) Ziele bearbeiten.**

**(EL) Καθορισμός προορισμού.**

**(ES) Especificación del destino.**

**(FI) Kohteen määrittys.**

**(FR) Spécification de la destination.**

**(HU) Célállomás meghatározása.**

**(IT) Selezione di una destinazione.**

**(NL) De bestemming opgeven.**

**(NO) Angi mål.**

**(PL) Określanie miejsca docelowego.**

**(PT-BR) Especificar Destino.**

**(PT-PT) Especificar destino.**

**(RO) Specificarea destinației.**

**(RU) Задание адресата.**

**(SV) Ange destination.**

**(TR) Hedef Belirleme.**

**(AR)**

**(EN) Select the functions.**

**(CA) Seleccionen les funcions.**

**(CS) Vyberte funkce.**

**(DA) Vælg funktionerne.**

**(DE) Funktionen auswählen.**

**(EL) Επιλέξτε τις λειτουργίες.**

**(ES) Seleccionen las funciones.**

**(FI) Valitse toiminnot.**

**(FR) Sélectionner les fonctions.**

**(HU) Válassza ki a funkciót.**

**(IT) Selezionare le funzioni.**

**(NL) Selecteer de functies.**

**(NO) Velg funksjonene.**

**(PL) Wybierz funkcje.**

**(PT-BR) Seleccione as funções.**

**(PT-PT) Seleccione as funções.**

**(RO) Selectați funcțiile.**

**(RU) Выберите функции.**

**(SV) Välj funktionerna.**

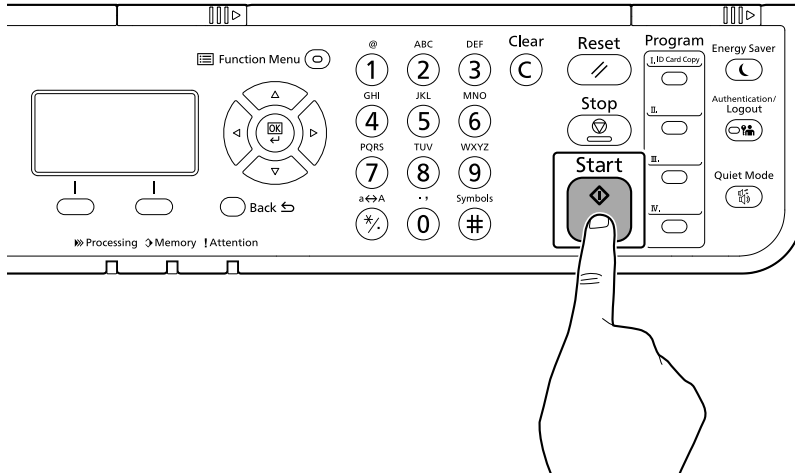
**(TR) İşlevleri seçin.**

**(AR)**

تحديد الوجهة

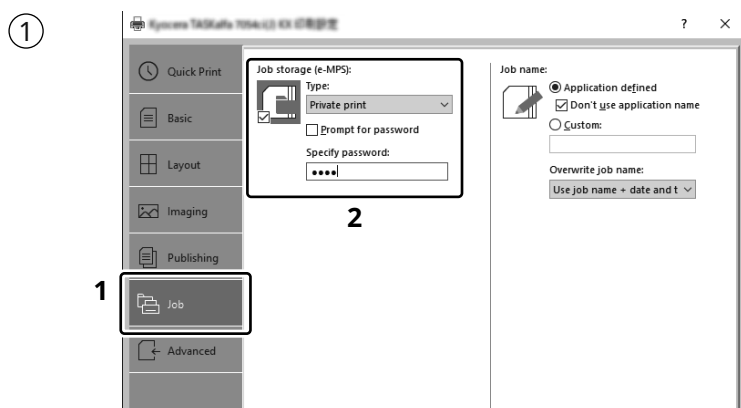
حدد الوظائف.

5



- EN** Press the [Start] key.
- CA** Pulseu la tecla [Inicia].
- CS** Stiskněte tlačítko [Spustit].
- DA** Tryk på tasten [Start].
- DE** Taste [Start] wählen.
- EL** Πατήστε το πλήκτρο [Έναρξη].
- ES** Pulse la tecla [Inicio].
- FI** Paina [Käynnös.]-näppäintä.
- FR** Appuyer sur la touche [Départ].
- HU** Nyomja meg a [Indítás] gombot.
- IT** Premere il tasto [Avvio].
- NL** Druk op de [Start] toets.
- NO** Trykk [Start]-tasten.
- PL** Naciśnij klawisz [Start].
- PT-BR** Pressione a tecla [Iniciar].
- PT-PT** Prima a tecla [Iniciar].
- RO** Apăsați tasta [Început].
- RU** Нажмите клавишу [Старт].
- SV** Tryck på knappen [Starta].
- TR** [Başlat] tuşuna basın.
- AR** اضغط على المفتاح [البداية].

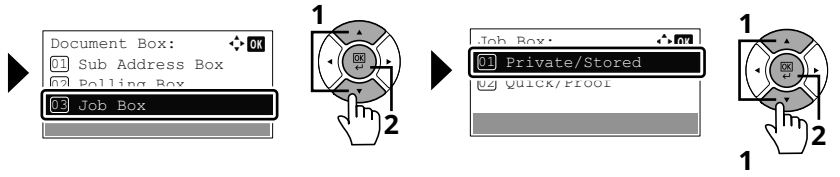
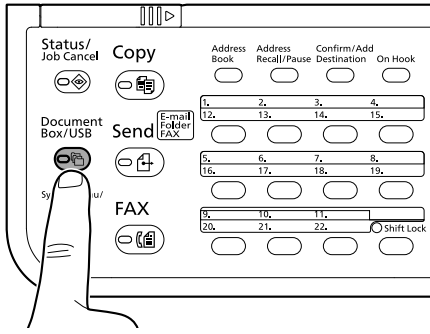
## From a PC



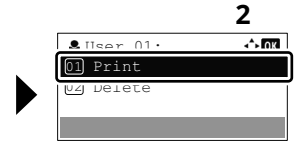
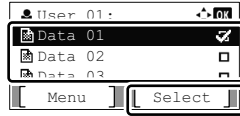
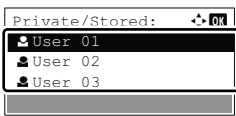
- EN** To activate the private printing from the PC, set the items No. 1 and 2 in the screen.
- CA** Per activar la impressió privada des d'un PC, configureu els elements núm. 1 i núm. 2 de la pantalla.
- CS** Pro aktivaci soukromého tisku z počítače vyberte položku č.1 a 2 na obrazovce.
- DA** For at aktivere privat udskrivning fra pc'en, indstilles enheder nr. 1 og 2 på skærmen.
- DE** Um den privaten Druck vom PC aus zu aktivieren, stellen Sie die Punkte 1 und 2 am Bildschirm ein.
- EL** Για να ενεργοποιήσετε την ιδιωτική εκτύπωση από τον υπολογιστή, ορίστε τα στοιχεία Αρ. 1 και 2 στην οθόνη.
- ES** Para activar la impresión privada desde el PC, configure los elementos número 1 y 2 en la pantalla.
- FI** Aktivoidaksesi yksityisen tulostuksen PC:ltä, aseta tiedot nro 1 ja 2 ruudulla.
- FR** Pour activer l'impression privée à partir de l'ordinateur, définir les éléments 1 et 2 sur l'écran.
- HU** A magán nyomtatás számítógépről történő aktiváláshoz a képernyőn állítsa be az 1. és a 2. tételt.
- IT** Per attivare la stampa privata da PC, configurare le voci N. 1 e N. 2 sulla schermata.
- NL** Om privé afdrukken vanaf de pc te activeren, stel de items nummer 1 en 2 op het scherm in.
- NO** For å aktivere privat utskrift fra PC, sett element nr. 1 og 2 på skjermen.
- PL** Aby aktywować drukowanie prywatne z poziomu komputera, skonfiguruj ustawienia oznaczone cyframi 1 i 2 na tym ekranie.
- PT-BR** Para ativar a impressão privada no PC, defina os itens N. 1 e 2 na tela.
- PT-PT** Para activar a impressão privada no PC, configure os itens n.º 1 e 2 no ecrã.
- RO** Pentru a activa imprimarea privată de la PC, setați elementele 1 și 2 de pe ecran.
- RU** Для активации конфиденциальной печати с ПК выполните настройку пунктов 1 и 2 на экране.
- SV** För att aktivera funktionen privat utskrift från PC:n, ställ in uppgifterna nr 1 och 2 på skärmen.
- TR** PC'den özel yazdırma işlemini aktive etmek için, ekranda madde No.1 ve 2'yi ayarlayın.
- AR** لتشغيل الطباعة الشخصية من جهاز الكمبيوتر، عين العنصرين رقم 1 و 2 في الشاشة.

## From the Operation Panel

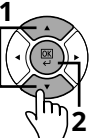
1



2



2



**EN** [Job Box] > Select the document to print > [Print]

**CA** [Casella treball] > Seleccioneu el document que voleu imprimir. > [Imprimeix]

**CS** [Schránka úlohy] > Vyberte dokument, který chcete vytisknout. > [Tisk]

**DA** [Jobboks] > Vælg dokumentet, der skal udskrives. > [Udskriv]

**DE** [Auftrags-Box] > Wählen Sie das Dokument, das Sie drucken möchten. > [Drucken]

**EL** [Θυρίδα εργασίας] > Επιλέξτε το έγγραφο που θέλετε να εκτυπώσετε. > [Εκτύπωση]

**ES** [Buzón trabajos] > Seleccione el documento que desea imprimir. > [Imprimir]

**FI** [Työlaatikko] > Valitse asiakirja tulostukseen. > [Tulosta]

**FR** [Boîte travaux] > Sélectionner le document à imprimer. > [Imprimer]

**HU** [Feladat fiók] > Válassza ki a nyomtatandó dokumentumot. > [Nyomtatás]

**IT** [Casella lavoro] > Selezionare il documento da stampare. > [Stampa]

**NL** [Taakvenster] > Selecteer het af te drukken document. > [Afdrukken]

**NO** [Jobb boks] > Velg dokumentet som skal skrives ut. > [Skriv ut]

**PL** [Skrzynka zadań] > Wybierz dokument do wydruku. > [Drukuj]

**PT-BR** [Caixa trabalho] > Selecione o documento para impressão. > [Imprimir]

**PT-PT** [Caixa de Trabs.] > Selecione o documento para imprimir. > [Imprimir]

**RO** [Casetă Lucrare] > Selectați documentul de imprimat. > [Imprimare]

**RU** [Поле заданий] > Выберите документ для печати. > [Печать]

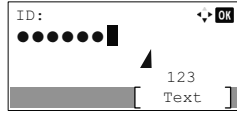
**SV** [Jobblåda] > Välj dokumentet att skriva ut. > [Utskrift]

**TR** [İş Kutusu] > Yazdırmak istediğiniz dokümanı seçin. > [Yazdır]

**AR**

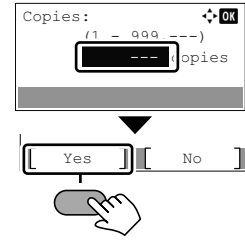
[صندوق المهام] > حدد المستند الذي تريد طباعته. < [طباعة]

③

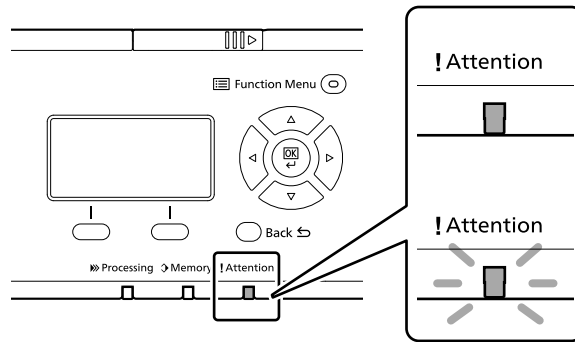


- (EN)** Enter the password > [OK]
- (CA)** Introduïu la contrasenya > [Accep.]
- (CS)** Zadejte heslo > [OK]
- (DA)** Angiv adgangskode > [OK]
- (DE)** Passwort eingeben > [OK]
- (EL)** Εισάγετε τον κωδικό > [OK]
- (ES)** Introducir contraseña > [Aceptar]
- (FI)** Kirjoita salasana > [OK]
- (FR)** Entrez le mot de passe > [OK]
- (HU)** Adja meg a jelszót > [OK]
- (IT)** Immettere la password > [OK]
- (NL)** Voer het wachtwoord in > [OK]
- (NO)** Angi passordet > [OK]
- (PL)** Wprowadź hasło > [OK]
- (PT-BR)** Digite a senha > [OK]
- (PT-PT)** Introduza a palavra-passe > [OK]
- (RO)** Introduceți parola > [OK]
- (RU)** Введите пароль > [OK]
- (SV)** Ange lösenord > [OK]
- (TR)** Parolayı girin > [OK]
- (AR)** أدخل كلمة المرور < [موافق].

④

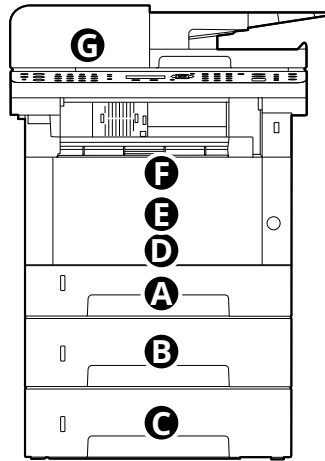


- (EN)** Specify the number of copies to print as desired > [Yes]
- (CA)** Indiqueu el nombre de còpies que voleu imprimir. > [Sí]
- (CS)** Zadejte požadovaný počet kopií. > [Ano]
- (DA)** Angiv antallet af kopier, som skal udskrives. > [Ja]
- (DE)** Geben Sie die Anzahl der auszudruckenden Exemplare ein. > [Ja]
- (EL)** Καθορίστε τον αριθμό των αντιγράφων που επιθυμείτε να εκτυπώσετε. > [Ναί]
- (ES)** Especifique el número de copias que desea imprimir. > [Sí].
- (FI)** Määritä tulosteiden määrä tarpeen mukaan. > [Kyllä]
- (FR)** Indiquer le nombre d'exemplaires souhaité. > [Oui]
- (HU)** Igény szerint adja meg a példányszámot. > [Igen]
- (IT)** Specificare il numero di copie da stampare. > [Sì]
- (NL)** Geef het gewenste aantal af te drukken exemplaren op. > [Ja]
- (NO)** Angi antall kopier som du ønsker å skrive ut. > [Ja]
- (PL)** Określ żadaną liczbę kopii do wydrukowania. > [Tak]
- (PT-BR)** Especifique o número de cópias que deseja imprimir. > [Sim]
- (PT-PT)** Especifique o número de cópias a imprimir que desejar. > [Sim]
- (RO)** Specificați numărul de copii de imprimat, după dorință. > [Da]
- (RU)** Укажите нужное количество копий для печати. > [Да]
- (SV)** Ange antalet kopior som ska skrivas ut. > [Ja]
- (TR)** İstenen yazdırılacak kopya sayısını belirleyin. > [Evet]
- (AR)** حدد عدد النسخ المراد طباعتها حسب رغبتك. < [نعم]

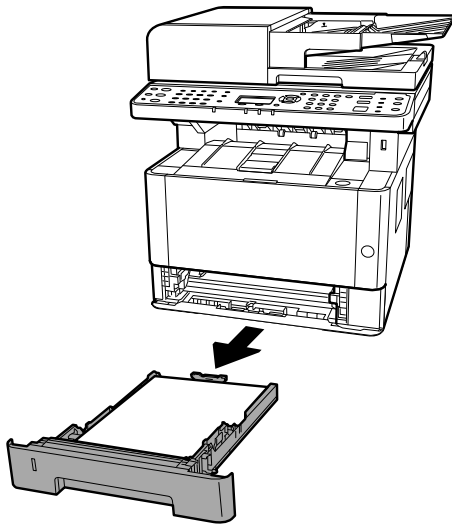


- EN** If an error occurs on the machine, the error message appears on the screen. Also the Attention indicator on the operation panel will light up or flash. Follow the instructions on the screen to clear the error. For details, refer to the Operation Guide.
- CA** Si es produeix un error en el dispositiu, es mostrarà el missatge d'error a la pantalla. També s'il·luminarà o parpellejarà l'indicador "Attention" (Alerta) al tauler d'operacions. Seguiu les instruccions de la pantalla per esborrar l'error. Per obtenir més informació, consulteu la Manual d'instruccions.
- CS** Pokud v zařízení dojde k chybě, na obrazovce se objeví chybové hlášení. Indikátor Attention na ovládacím panelu se rozsvítí nebo bude blikat. Pro odstranění chyby se řiďte pokyny na obrazovce. Více podrobností naleznete v návodu k obsluze.
- DA** Hvis der opstår fejl på maskinen, vises fejlmeddelelsen på skærmen. Samtidig vil Attention-lampen på betjeningspanelet lyse eller blinke. Følg instruktionerne på skærmen for at slette fejlen. Se Betjeningsvejledning for yderligere information.
- DE** Falls ein Gerätefehler auftritt, erscheint eine Fehlermeldung in der Anzeige. Außerdem leuchtet oder blinkt die LED "Warnung" auf dem Bedienfeld. Folgen Sie den Anweisungen in der Bildschirmanzeige, um den Fehler zu beseitigen. Weitere Details finden Sie in der Bedienungsanleitung.
- EL** Αν πραγματοποιηθεί σφάλμα στο μηχάνημα, το μήνυμα του σφάλματος εμφανίζεται στην οθόνη. Επίσης, η ενδεικτική λυχνία Attention στον Πίνακα Λειτουργίας θα ανάψει ή θα αναβοσβήσει. Ακολουθήστε τις οδηγίες της οθόνης για να διορθώσετε το σφάλμα. Για λεπτομέρειες, ανατρέξτε στο Εγχειρίδιο Χρήσης.
- ES** Si se produce un error en la máquina, el mensaje de error aparecerá en la pantalla. Además, el indicador Atención del panel de controles se iluminará o parpadeará. Siga las instrucciones de la pantalla para borrar el error. Para obtener más información, consulte la Guía de uso que está disponible.
- FI** Jos koneessa on vikatila, ruudulle ilmestyy vikailmoitus. Myös toimintapaneelin Attention -indikaattori syttyy tai vilkkuu. Seuraa ohjeita näytöltä vikatilan poistamiseksi. Löydät yksityiskohtaiset tiedot Käyttöopas.
- FR** Si une erreur se produit sur la machine, le message d'erreur s'affiche sur l'écran. De plus, le voyant Attention s'allume ou clignote sur le panneau de commande. Suivre les instructions sur l'écran pour effacer l'erreur. Pour plus de détails, se reporter au manuel d'utilisation.
- HU** Ha hiba történik a készüléken, egy hibaüzenet jelenik meg a képernyőn. Emellett az Attention jelzőfény is világít vagy villog a kezelőpanelen. A hiba megszüntetéséhez kövesse a képernyőn megjelenő utasításokat. Részletekért lásd Használati útmutató.
- IT** Se sulla macchina si verifica un errore, sullo schermo viene visualizzato un messaggio di errore. Inoltre, l'indicatore Attenzione del pannello comandi si illumina oppure lampeggia. Seguire le istruzioni visualizzate sullo schermo per eliminare l'errore. Per i dettagli, vedere la Guida alle funzioni.

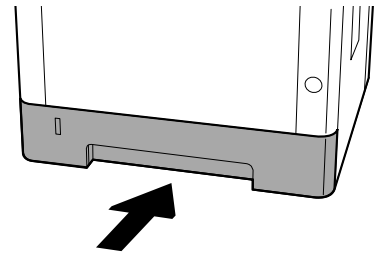
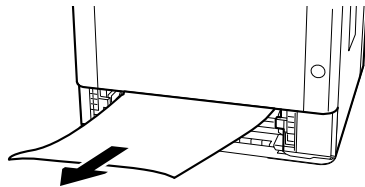
- NL** Als er een fout optreedt op het apparaat, dan verschijnt de foutmelding op het scherm. Bovendien gaat ook het Opgelet-indicatorlampje op het bedieningspaneel branden of knipperen. Volg de instructies op het scherm om de fout te wissen. Voor meer informatie, raadpleeg de Gebruikershandleiding.
- NO** Hvis det oppstår en feil på maskinen, vises feilmeldingen på skjermen. Også "Attention"-indikatorerne på betjeningspanelet vil tennes eller begynne å blinke. Følg instruksjonene på skjermen for å fjerne feilen. For detaljer, se Operatørhåndbok.
- PL** Jeżeli na urządzeniu wystąpi błąd, na wyświetlaczu zostanie wyświetlony komunikat o błędzie. Błąd jest sygnalizowany też zaświeceniem się lub miganiem wskaźnika Attention na panelu operacyjnym. Aby skasować błąd, postępuj zgodnie z instrukcjami wyświetlanymi na ekranie. Więcej informacji można znaleźć w Podręcznik obsługi.
- PT-BR** Se ocorrer um erro na máquina, a mensagem de erro aparece na tela. Também o indicador Atenção no painel de operação vai acender ou piscar. Siga as instruções na tela para corrigir o erro. Para obter detalhes, consulte o Guia de Operação.
- PT-PT** Se ocorrer um erro na máquina, a mensagem de erro surge no ecrã. Além disso, o indicador "Atenção" no painel de operações irá acender ou piscar. Siga as instruções no ecrã para limpar o erro. Para mais informações consulte o Guia de Uso.
- RO** Dacă apare eroarea la aparat, mesajul de eroare apare pe ecran. De asemenea, indicatorul Attention de pe panoul de operare se va lumina sau va clipi. Urmați instrucțiunile de pe ecran pentru a rezolva eroarea. Pentru detalii, consultați Ghid de operare.
- RU** Если в работе аппарата произошла ошибка, на экране появится сообщение об ошибке. Также будет светиться или мигать индикатор Внимание на панели управления. По поводу сброса ошибки см. руководство по эксплуатации. Дополнительная информация приведена в Руководстве по эксплуатации.
- SV** Om ett fel uppstår på maskinen, visas felmeddelandet på skärmen. Även "Attention"-indikatorn på kontrollpanelen tänds eller blinkar. Följ instruktionerna på skärmen för att ta bort felet. För ytterligare detaljer, konsultera Bruksanvisning.
- TR** Makinede bir hata meydana gelirse, hata mesajı ekranda görüntülenir. Ayrıca çalıştırma panelindeki Attention göstergesi yanıp söner veya yanık kalır. Hatayı temizlemek için ekrandaki talimatı takip edin. Ayrıntılar için, Çalıştırma Kılavuzuna bakınız.
- AR** في حالة حدوث خطأ في الجهاز، تظهر رسالة الخطأ على الشاشة. وكذلك يضيء مؤشر Attention على لوحة التشغيل أو يومض. راجع دليل التشغيل للتخلص من الخطأ. للحصول على تفاصيل، راجع دليل التشغيل.

**Q****Clear Paper Jam****A**

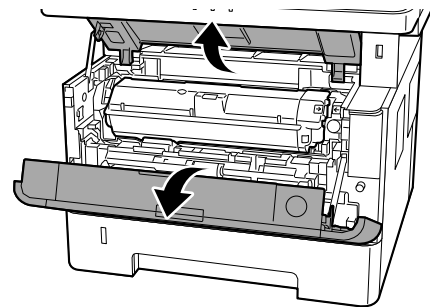
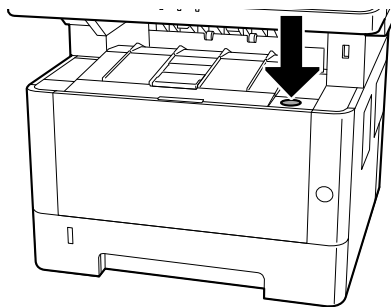
①



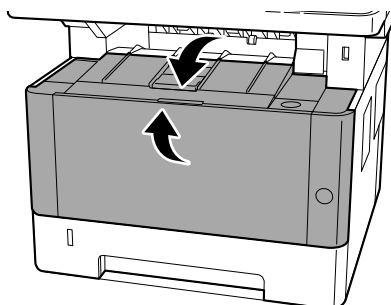
②



③

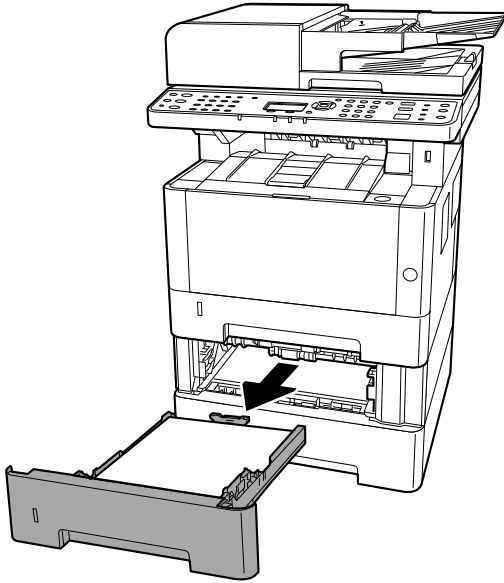


④

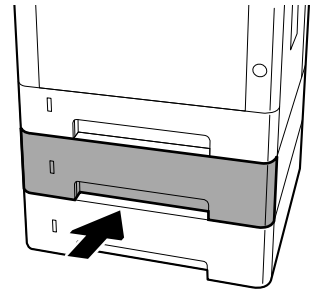
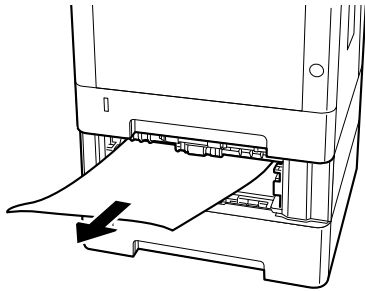


**B**

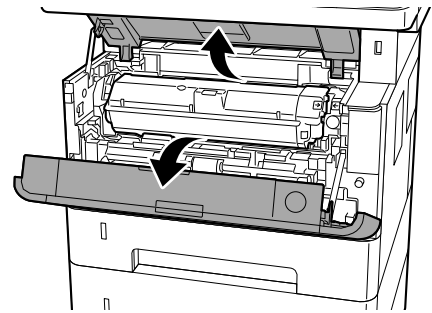
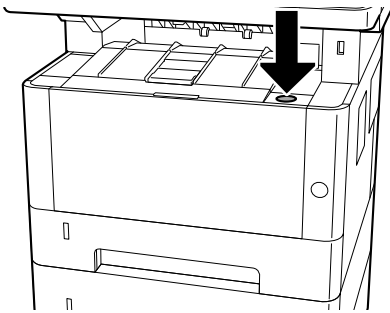
①



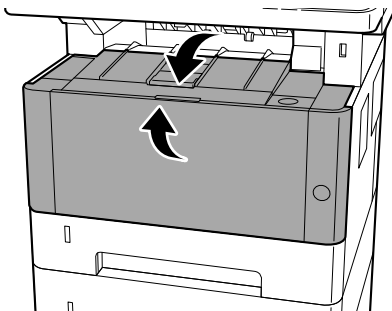
②



③

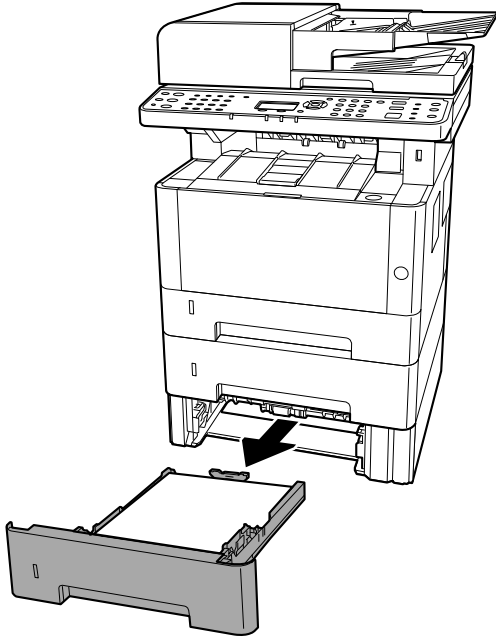


④

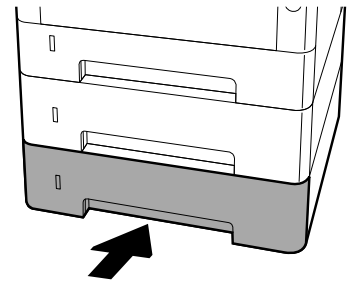
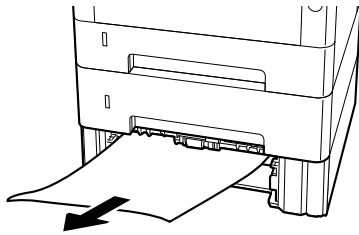


**C**

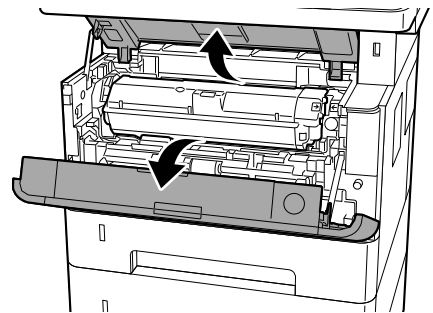
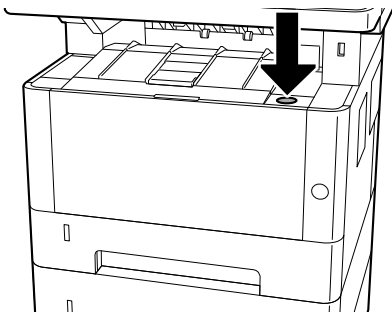
①



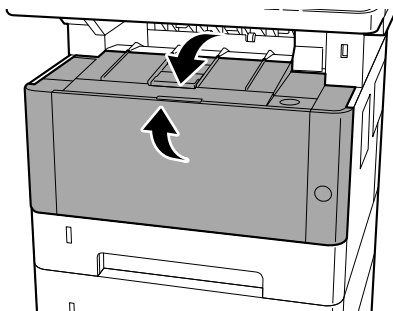
②



③

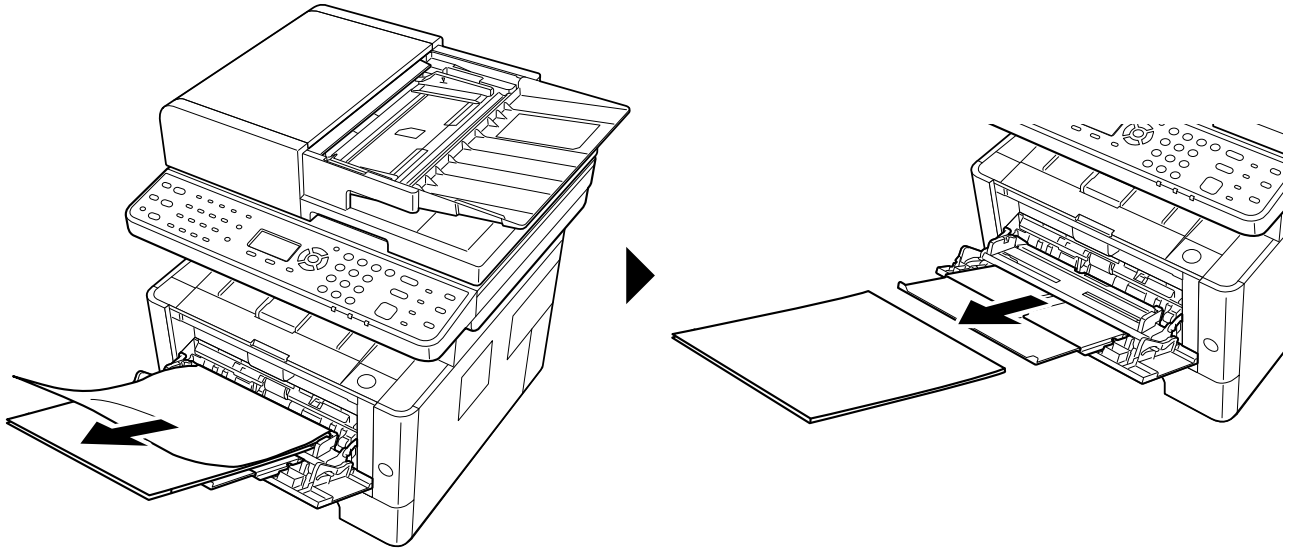


④

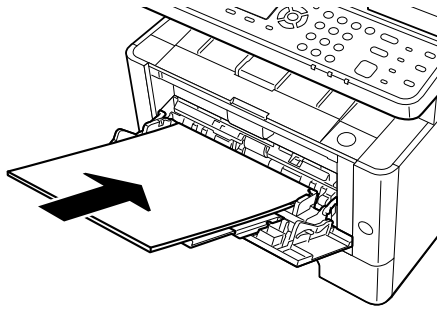


**D**

①

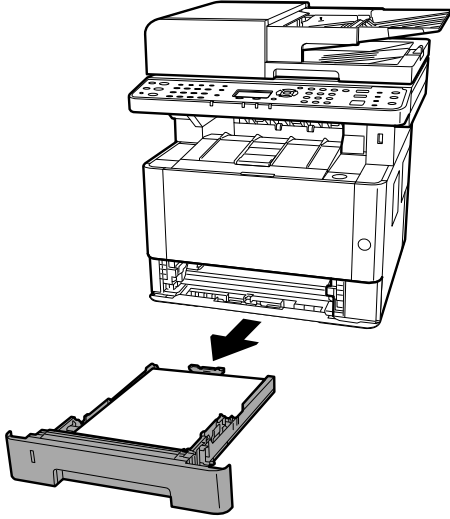


②

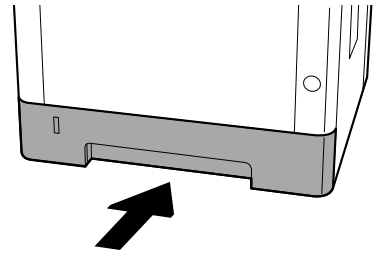
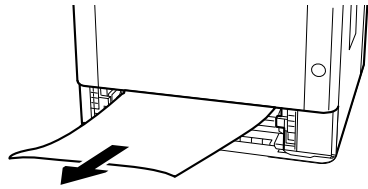


**E**

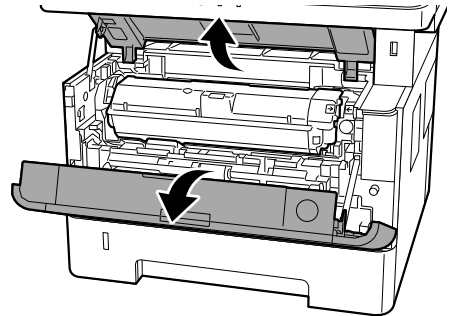
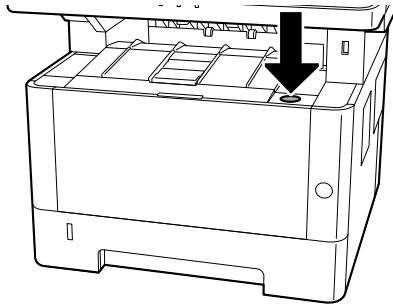
①



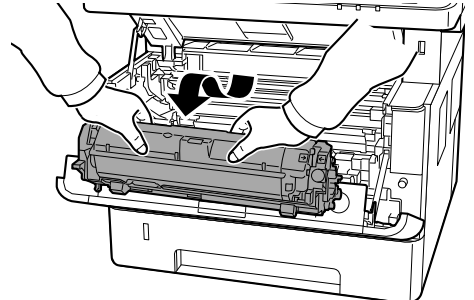
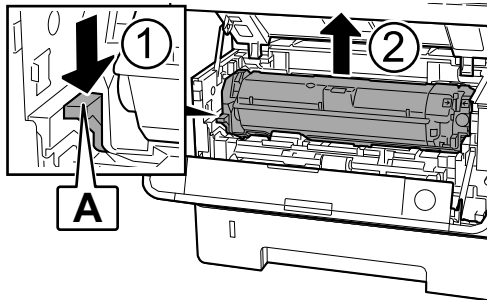
②



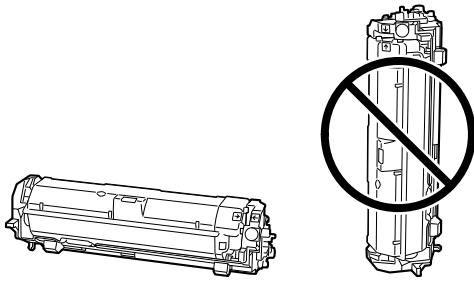
③



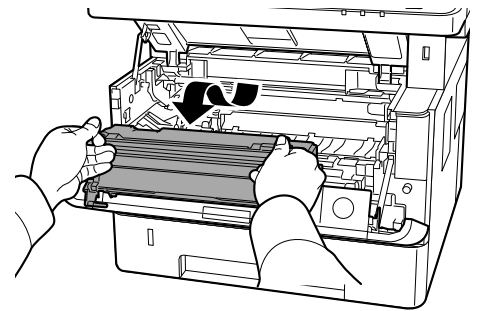
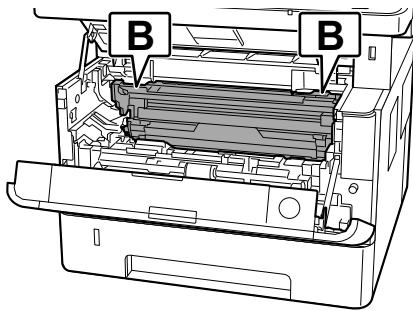
④



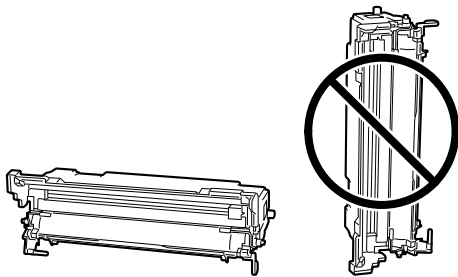
⑤



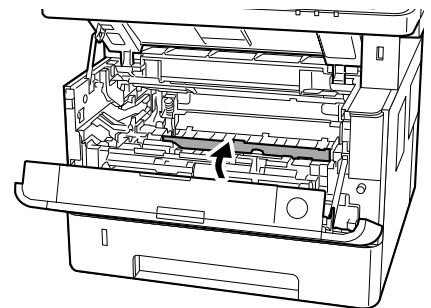
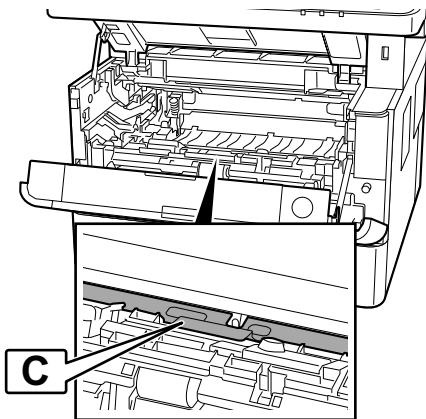
⑥



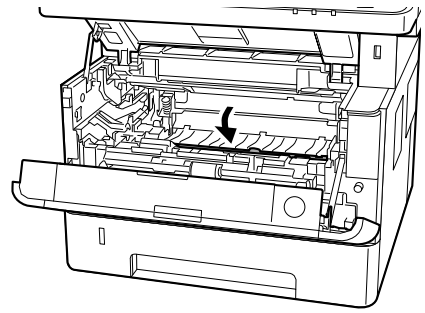
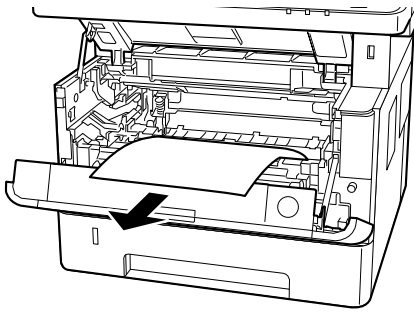
⑦



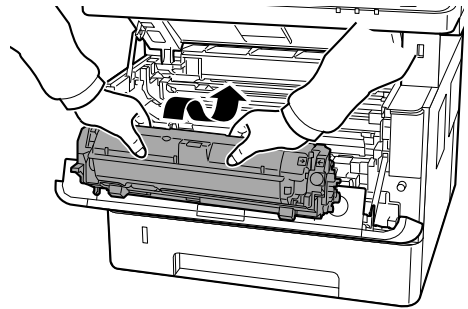
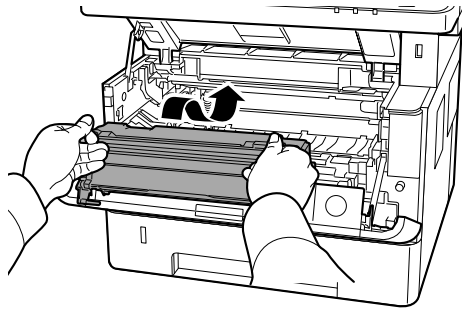
⑧



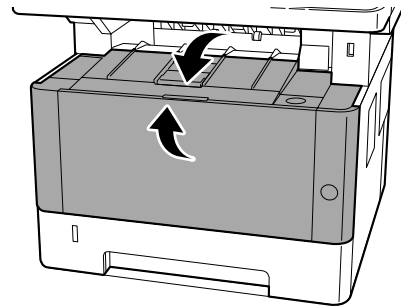
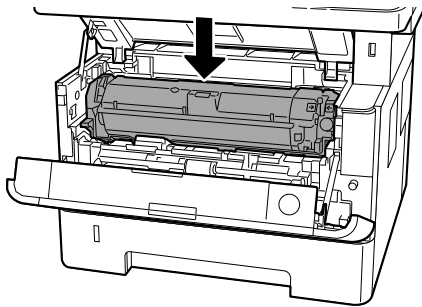
9



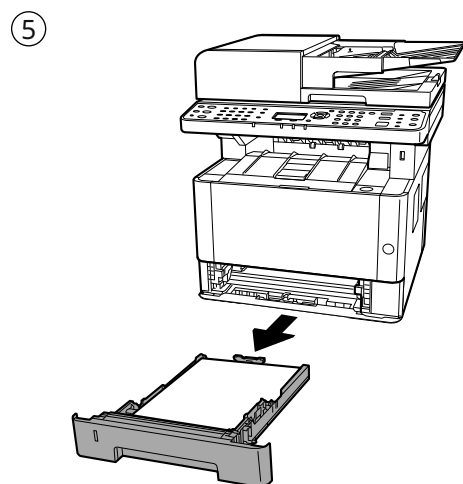
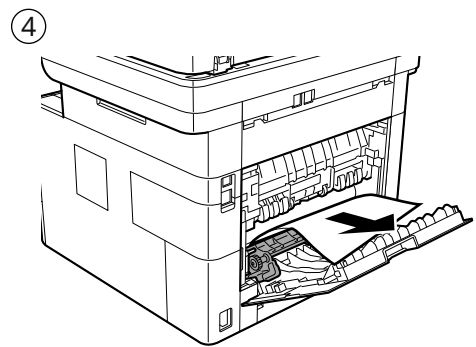
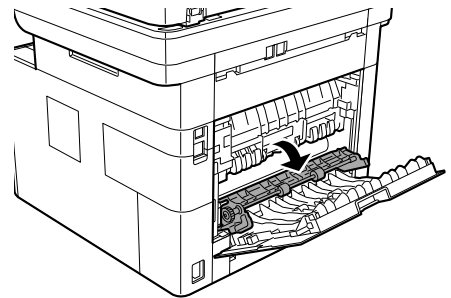
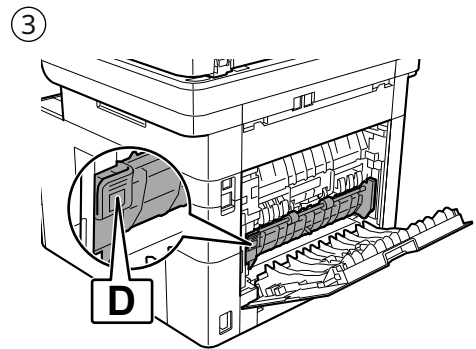
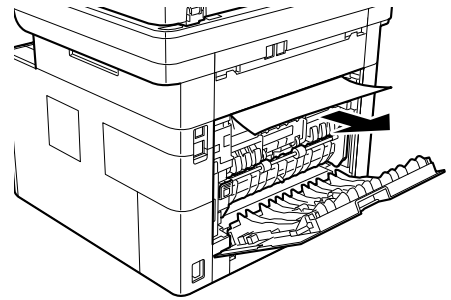
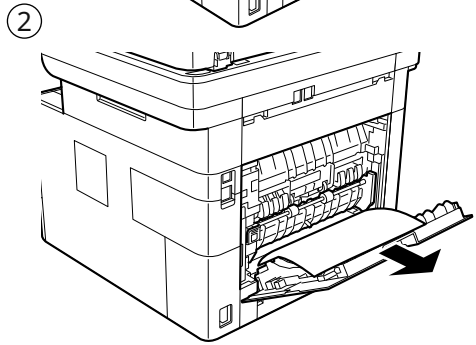
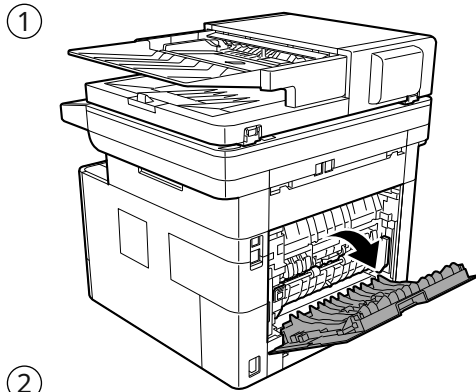
10

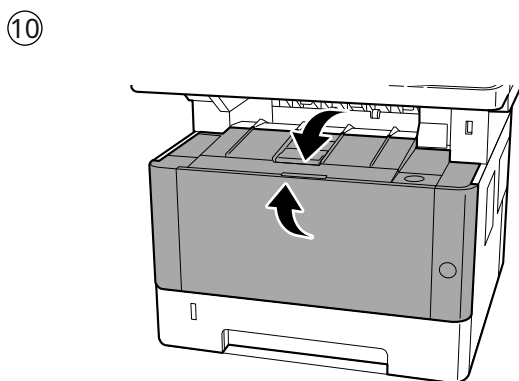
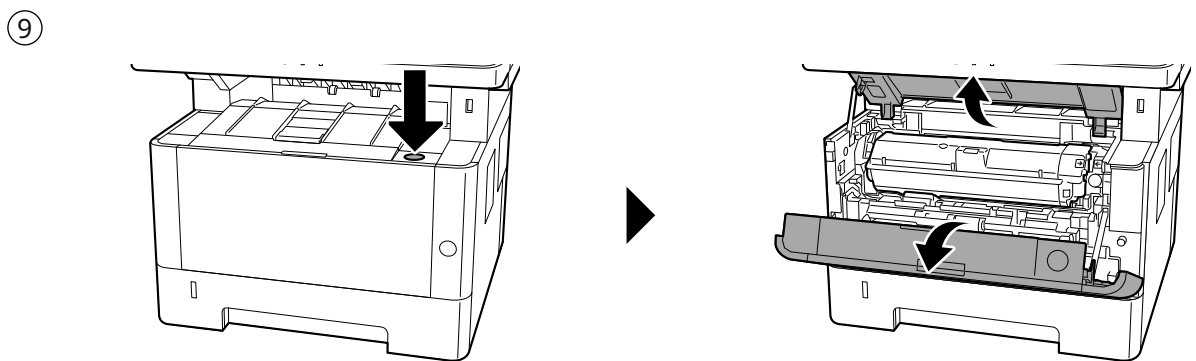
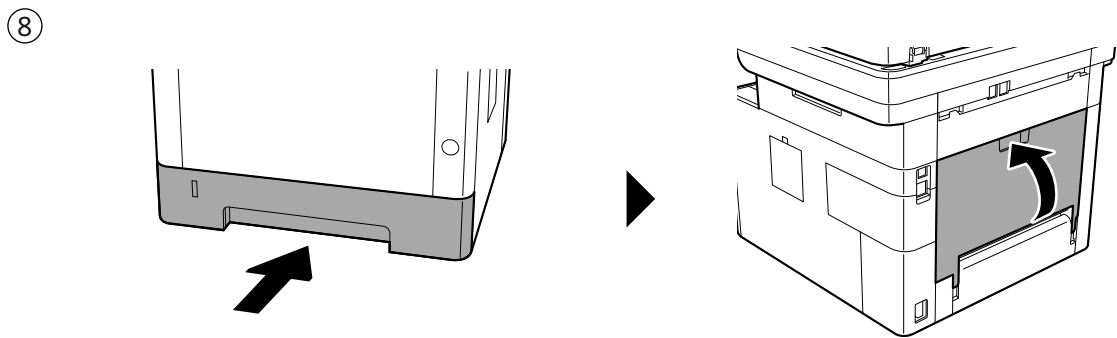
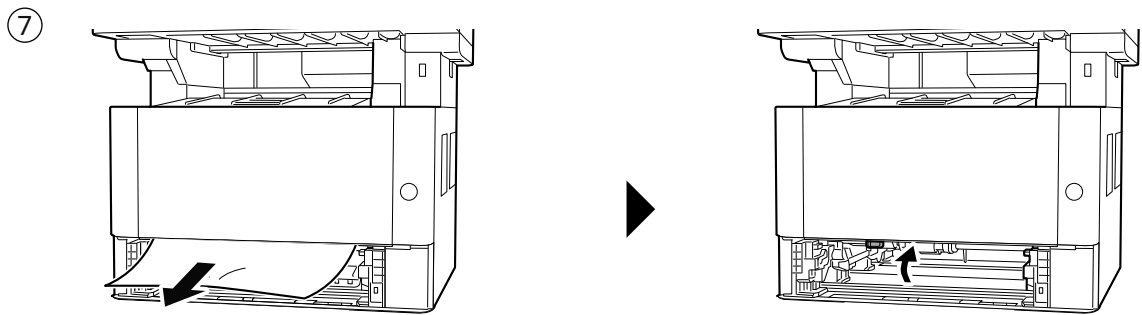
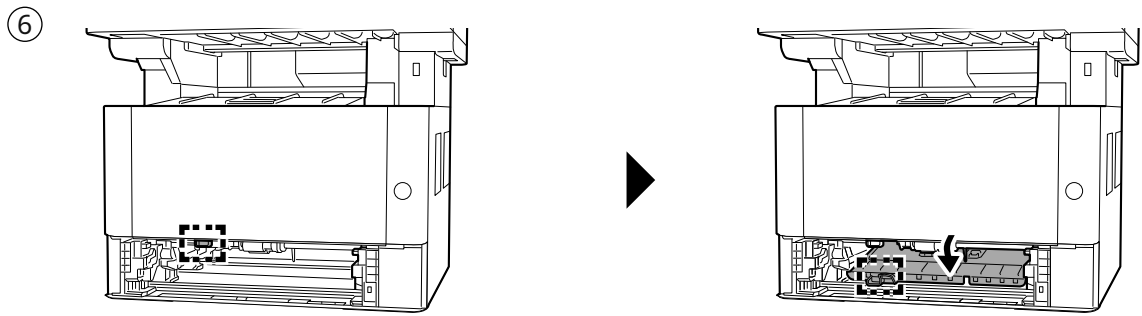


11



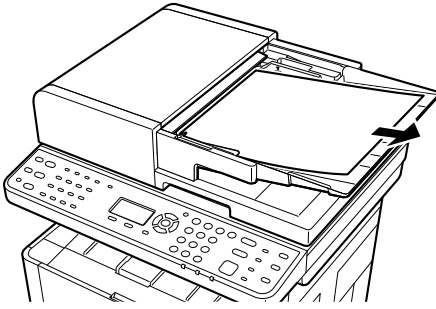
**F**



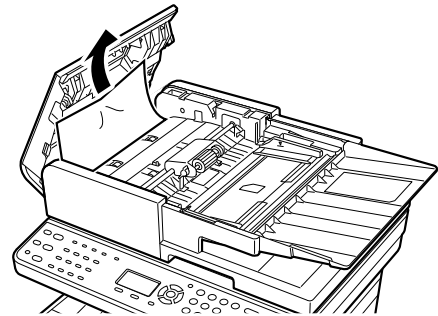
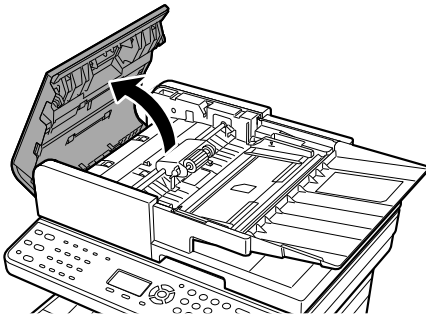


**G**

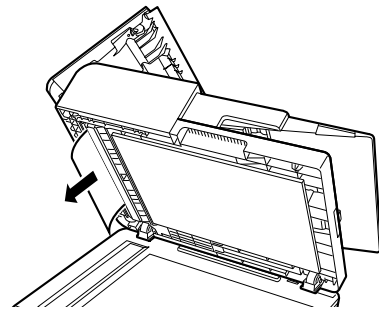
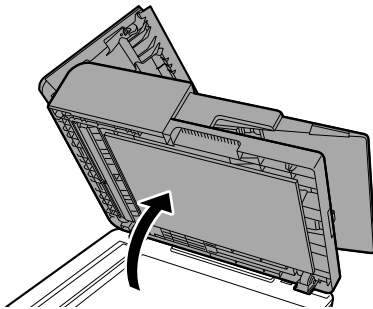
①



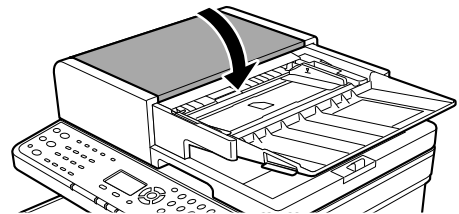
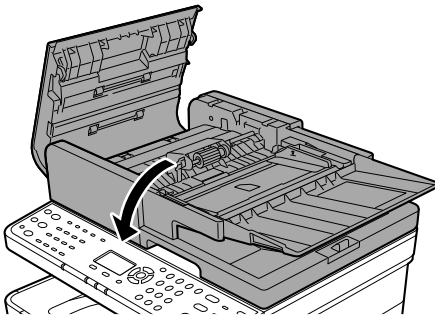
②



③



④



MEMO



**QUALITY  
CERTIFICATE**

---

This machine has passed  
all quality controls and  
final inspection.

